



More information on the website
mirror.radwag.com/tr/info,w1,V2R

Platformlar PLC/4/3000/C9



The drawings, photos and graphics used are for illustrative purposes only.

Teknik Veriler

Metrolojik parametreler	
Maksimum yük [Max]	3000 kg
Okuma iinruluėu [d]	1 kg
Konstrüksiyon	
IP Sınıfı	IP 65
Konstrüksiyon	toz kaplı elik St3S
Tartım kefesi	toz kaplı elik St3S
Fiziksel parametreler	
Tartım kefesi boyutları	1500x1500 mm
Tartım platformunun ykseklėi	120 ± 10 mm

Okuma doėruluėu - kullanılan lm transmitterinin parametrelerine baėlı olarak beklenen deėer.

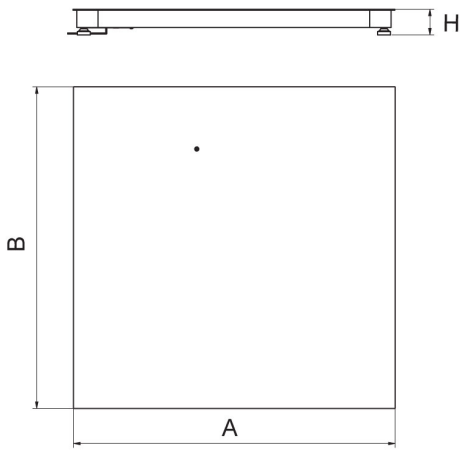


Aksesuarlar

PUK için CY10 terazileri
PUE CY10 tartım terminali
CY10 Çok Fonksiyonlu Terazi
PUE 5 tartım terminali
CY10 Hassas Teraziler
PUE C32 tartım terminali

PUE 7.1 tartım terminali
PUE HX7 tartım terminali
PUE C315 tartım terminali
PUE HY10 tartım terminali
Teraziye yere batırmak için çerçeve
PUE H315 tartım terminali

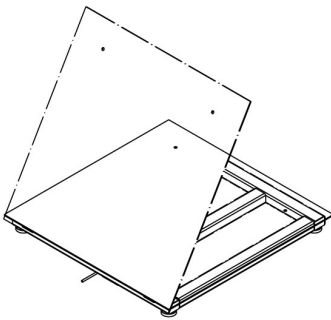
Cihaz boyutları



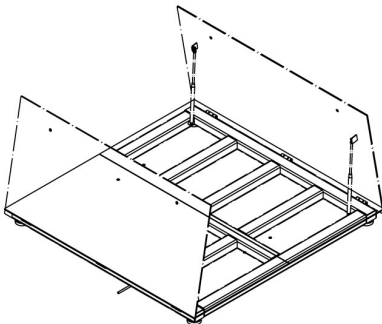
Platform	A	B	H
PLC/4/C6	800	800	120 ±10
PLC/4/C7	1000	1000	120 ±10
PLC/4/C8	1200	1200	120 ±10
PLC/4/C8/9	1200	1500	120 ±10
PLC/4/C9	1500	1500	120 ±10
PLC/4/C10	1500	2000	120 ±10
PLC/4/C11	2000	2000	120 ±10

dimensions in mm

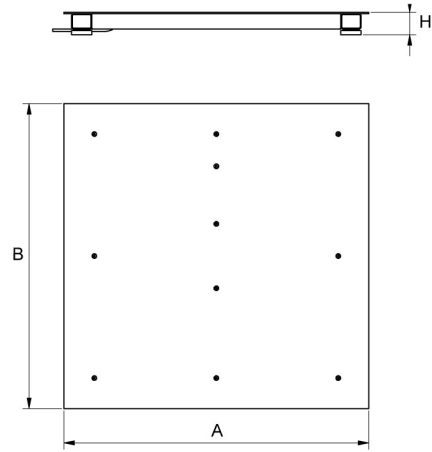
PLC/4/C



PL/4/H6/Z
 PL/4/H7/Z
PL/4/H8/Z



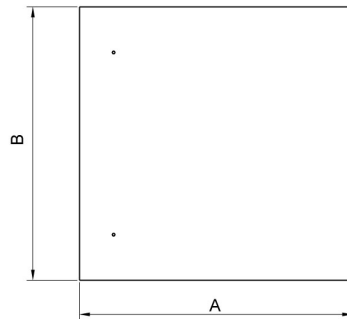
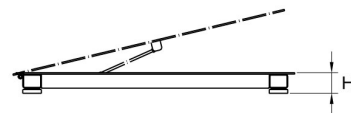
PL/4/H8/9/Z
 PL/4/H9/Z
PL/4/H10/Z



Platform	A	B	H
PL/4/H6	800	800	88 ±2
PL/4/H7	1000	1000	88 ±2
PL/4/H8	1200	1200	88 ±2
PL/4/H8/9	1200	1500	88 ±2
PL/4/H9	1500	1500	88 ±2
PL/4/H10	1500	2000	111 ±2

dimensions in mm

PL/4/H



Platform	A	B	H
PL/4/H6/Z	800	800	88 ±2
PL/4/H7/Z	1000	1000	88 ±2
PL/4/H8/Z	1200	1200	88 ±2
PL/4/H8/9/Z	1200	1500	88 ±2
PL/4/H9/Z	1500	1500	88 ±2
PL/4/H10/Z	1500	2000	111 ±2

dimensions in mm

PL/4/H/Z