



More information on the website  
[mirror.radwag.com/de/info,w1,V2R](http://mirror.radwag.com/de/info,w1,V2R)

# Wägeplattform PLC/4/3000/C9

WX-009-0030



The drawings, photos and graphics used are for illustrative purposes only.

## Technische Daten

Messtechnische Parameter	
Wägebereich [Max]	3000 kg
Ablesbarkeit [d]	1 kg
Konstruktion	
Schutzart	IP 65 Konstruktion, IP 67 Tensometer
Konstruktion	pulverbeschichteter Stahl St3S
Waageschale	pulverbeschichteter Stahl St3S
Physikalische Parameter	
Waageschale	1500×1500 mm
Höhe Wägeplattform	120 ± 10 mm

**Ablesegenauigkeit** – Erwartungswert, abhängig von den Parametern des verwendeten Messumformers.



## Zubehör (Additional Fee)

Waagen CY10 für FPVO  
Wägeterminal PUE CY10  
Multifunktionswaage CY10  
Wägeterminal PUE 5  
Präzisionswaage CY10  
Wägeterminal PUE HX7

Wägeterminal PUE C32  
Wägeterminal PUE 7.1  
Wägeterminal PUE C315  
Wägeterminal PUE HY10  
Waagen Fundament-Einbaurahmen  
Wägeterminal PUE H315

# Abmessungen des Geräts B x T x H



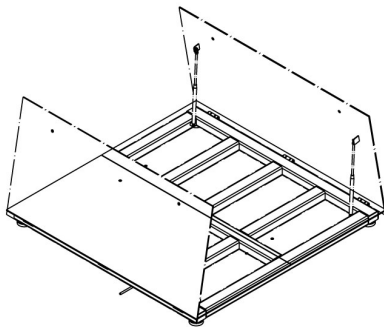
Platform	A	B	H
PLC/4/C6	800	800	120 ±10
PLC/4/C7	1000	1000	120 ±10
PLC/4/C8	1200	1200	120 ±10
PLC/4/C8/9	1200	1500	120 ±10
PLC/4/C9	1500	1500	120 ±10
PLC/4/C10	1500	2000	120 ±10
PLC/4/C11	2000	2000	120 ±10

dimensions in mm

## PLC/4/C



PL/4/H6/Z  
 PL/4/H7/Z  
 PL/4/H8/Z



PL/4/H8/9/Z  
 PL/4/H9/Z  
 PL/4/H10/Z



Platform	A	B	H
PL/4/H6	800	800	88 ±2
PL/4/H7	1000	1000	88 ±2
PL/4/H8	1200	1200	88 ±2
PL/4/H8/9	1200	1500	88 ±2
PL/4/H9	1500	1500	88 ±2
PL/4/H10	1500	2000	111 ±2

dimensions in mm

## PL/4/H



Platform	A	B	H
PL/4/H6/Z	800	800	88 ±2
PL/4/H7/Z	1000	1000	88 ±2
PL/4/H8/Z	1200	1200	88 ±2
PL/4/H8/9/Z	1200	1500	88 ±2
PL/4/H9/Z	1500	1500	88 ±2
PL/4/H10/Z	1500	2000	111 ±2

dimensions in mm

## PL/4/H/Z