



More information on the website  
[mirror.radwag.com/es/info,w1,UZ4](http://mirror.radwag.com/es/info,w1,UZ4)

# Módulo de pesaje MAS.1.21.Y

WX-016-0148



The drawings, photos and graphics used are for illustrative purposes only.

## Datos técnicos

Parámetros metrológicos	
Maxima capacidad [Max]	21 g
Minima capacidad	1 mg
Legibilidad [d]	0,01 mg
Rango de tara	-21 g
Pesada mínima usp	24 mg
Pesada mínima	2,4 mg
Repetibilidad (Max)	0,025 mg
Repetibilidad (5% Max)	0,012 mg
Linealidad	±0,06 mg
Tiempo de estabilización	6 s
Parámetros físicos	
Pantalla	5,7" Pantalla táctil resistiva en color
Dimensión de platillo	ø33 mm
Dimensiones de aparato	289×143×125 mm
Dimensiones de embalaje	650×340×315 mm

Parámetros físicos	
Masa neta	4,7 kg
Masa bruta	6,7 kg
Construcción	
Grado de protección	IP 54
Interface de comunicación	
Conectividad	2×RS232, 2×USB-A, Ethernet, 4 IN / 4 OUT (digitales), Wi-Fi
Parámetros electricos	
Alimentacion	100 – 240 V AC 50/60 Hz
Condiciones ambientales	
Temperatura de trabajo	+10 – +40 °C
Humedad relativa de aire	40% – 80%

\* Wi-Fi® is a registered trademark of Wi-Fi® Alliance.



## Accesorios (Additional Fee)

Mesas de pesaje profesional  
Mesas antivibratil  
Cables RS 232, RS 485

Convertidor RS 232 a USB  
Cables RS 232 (Bascula a Impresora)

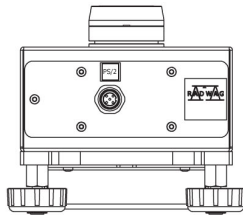
## Programas (Additional Fee)

• R Panel [WX-010-0187]

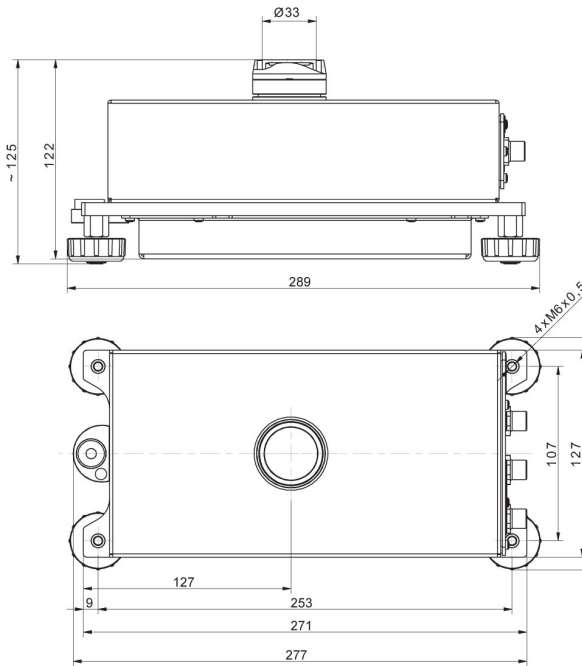
## Dimensiones de aparato



MAS.1  
MAS.1.R



MAS.1.Y



MAS.1



MAS



R operator panel



Y operator panel