



More information on the website  
[mirror.radwag.com/it/info,w1,UW4](http://mirror.radwag.com/it/info,w1,UW4)

# Basamento in acciaio inox con apertura a compasso H315.4.1500.H8/Z

WP-233-0010



The drawings, photos and graphics used are for illustrative purposes only.

## Funzioni

 Plus/Minus Control

 Percent Weighing

 Totalizing

 Parts counting

 Internal battery

 Peak hold

 Newton unit measurement

 Animal weighing

## Specifiche

Parametri metrologici	
Portata massima [Max]	1500 kg
Portata minima [Min]	10 kg
Divisione [d]	500 g
Intervallo di verifica della bilancia [e]	500 g
Campo di tara	-1500 kg
Massima leggibilità per bilance non verificate	200 g
Classe OIML	III

Parametri fisici	
Display	4,3" LCD (backlit)
Lunghezza del cavo	3 m
Dimensione piatto	1200×1200 mm
Altezza della piattaforma	88 mm
Dimensioni del pacco L x P x A	1400×1400×550 mm
Mass scala con indicatore e telaio	145 kg
Costruzione	
Punteggio IP	IP 66 / 69 construction, IP 66 / 67 / 69 terminal
Interfaccia di comunicazione	
Interfaccia	RS232, USB
Interfacce opzionali	RS232 or RS485 or 4IN/4OUT or Ethernet or analog output 4-20 mA
Parametri elettrici	
Alimentatore	100 – 240 V AC 50/60 Hz
Alimentatore opzionale	internal rechargeable battery
Tempo operativo delle batterie	max 7h
Environmental conditions	
Ambiente di lavoro	-10 – +40 °C
Umidità relativa	10% – 85% RH no condensation



Additional fee for verification



## Accessori (Additional Fee)

AP2-4 Modulo di conversione analogica  
 Cavo seriale RS 232 (connessione bilance - Stampanti)  
 Display  
 Cavi di rete (connessione bilance - Ethernet)  
 Cavo seriale RS 232, RS 485  
 Alimentatore

Convertitore RS 232 – Ethernet  
 USB adapter  
 Stampanti di ricevuta  
 Cavo USB (connessione bilance - stampanti)  
 Supporto, set di montaggio a muro e braccetti di montaggio  
 Convertitore RS 232 – USB

## Software (Additional Fee)

- RAD Key [WX-010-0005]
- Editore per sistemi di pesatura 2.1 [WX-010-0173]

- R-LAB [WX-010-0080]

## Device dimensions L x P x A

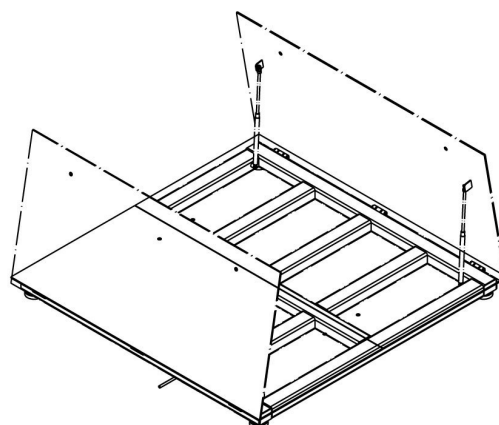


Single-leaf platform:

H315.4.H6/Z

H315.4.H7/Z

H315.4.H8/Z



Double-leaf platform:

H315.4.H8/9/Z

H315.4.H9/Z

H315.4.H10/Z



Scale type	A	B	H
H315.4.150-600.H6/Z	800	800	88±2
H315.4.150-1500.H7/Z	1000	1000	88±2
H315.4.300-1500.H8/Z	1200	1200	88 ±2
H315.4.3000.H8/Z	1200	1200	111 ±2
H315.4.300-1500.H8/9/Z	1200	1500	88 ±2
H315.4.3000.H8/9/Z	1200	1500	111 ±2
H315.4.300-1500.H9/Z	1500	1500	88 ±2
H315.4.3000-6000.H9/Z	1500	1500	111 ±2
H315.4.600-6000.H10/Z	1500	2000	111 ±2

dimensions in mm