



Balanza de precisión WLC 2/A2/C/2

WL-217-0015




The drawings, photos and graphics used are for illustrative purposes only.

Funciones


 Control más/menos

 Desviaciones porcentuales


 Resumiendo pesajes

 Contar piezas

 Batería interna

 Cierre de la indicación máxima

 Medición en Newtons

 Pesaje debajo del platillo

Datos técnicos

Parámetros metrológicos

Maxima capacidad [Max]	2 kg
Legibilidad [d]	0,01 g
División de legalización [e]	-
Rango de tara	-2 kg
Repetibilidad	0,015 g
Linealidad	±0,03 g
Tiempo de estabilización	3 s
Calibración	interna (automatica)

Parámetros físicos	
Sistema de nivelación	manual
Pantalla	4,3" LCD (con retroiluminación)
Dimensión de platillo	195×195 mm
Dimensiones de embalaje An x Pr x Al	430×270×190 mm
Masa neta	3,29 kg
Masa bruta	4,5 kg
Construcción	
Grado de protección	IP 43
Interface de comunicación	
Conectividad	2×RS232, USB-A, USB-B
Parámetros eléctricos	
Alimentación	Adaptador: 100 – 240V AC 50/60Hz 0,6A; 12V DC 1,2A Balanza: 10 – 15VDC 0,6A max
Horas de trabajo con baterías	15 horas (el tiempo promedio)
Condiciones ambientales	
Temperatura de trabajo	+15 – +30 °C
Humedad relativa de aire	10% – 85% RH sin condensación

La **repetibilidad** se expresa como una desviación estándar de 10 posiciones de carga.

El **tiempo de estabilización** depende de las condiciones externas y la dinámica de colocar los pesos en el platillo; especificado para el perfil FAST.



Accesorios (Additional Fee)

Maletas para Básculas
Mesas antivibratil
Adaptadores de corriente
Cables RS 232 (Bascula a Impresora)
Cables de corriente desde mechero de automóvil
Pasaje debajo del platillo
Cables RS 232, RS 485

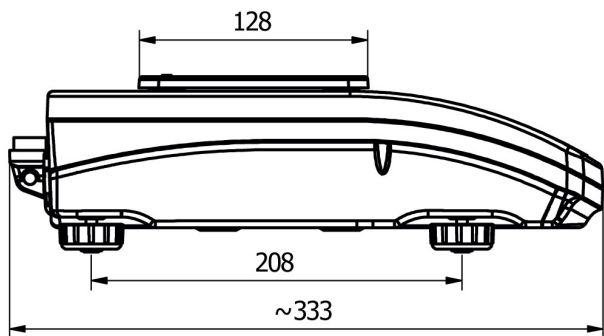
KIT para determinar la densidad
Convertidor RS 232 a Ethernet
Pantallas
Impresoras de recibos
Protecciones de seguridad
Convertidor RS 232 a RS 485

Programas (Additional Fee)

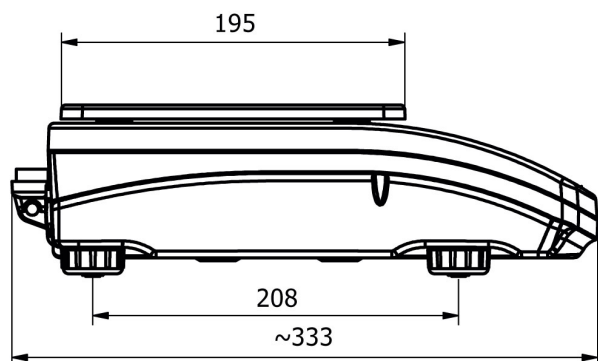
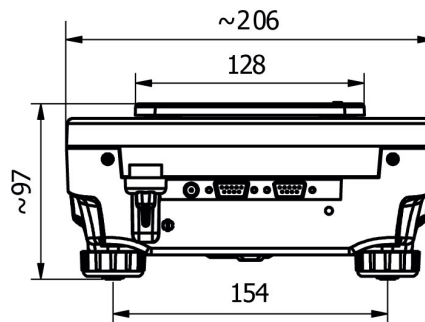
• RAD Key [WX-010-0005]
• R-LAB [WX-010-0080]

• Alibi Reader PC Software [WX-010-0114]
• Editor de Balanzas 2.1 [WX-010-0173]

Dimensiones de aparato An x Pr x Al



WLC A1



WLC A2

