



More information on the website  
[mirror.radwag.com/fr/info,w1,UTW](http://mirror.radwag.com/fr/info,w1,UTW)

# Terminal de pesage PUE 5.19IR

WX-008-0037



The drawings, photos and graphics used are for illustrative purposes only.

## Fonctions



Dosing



Labelling



Plus/Minus Control



Parts counting



Formulation



Statistics



Checkweighing

## Paramètres Techniques

### Paramètres métrologiques

Classe de précision OIML	III
Nombre maximal d'échelons de transducteur tensométrique	8388608
Nombre maximal d'échelons de légalisation	6000 e
Tension d'alimentation sur le transducteur tensométrique	0,4 $\mu$ V
Pression maximale sur un échelon de légalisation	3,25 $\mu$ V
Impédance minimale de transducteurs tensométriques	80 $\Omega$
Impédance maximale de transducteurs tensométriques	1200 $\Omega$
Tension d'alimentation sur le transducteur tensométrique	5V
Augmentation maximale de signal	19,5 mV

<b>Paramètres métrologiques</b>	
Connexion de senseurs tensometriques	4 ou 6 câble
<b>Paramètres physiques</b>	
Afficheur	19" graphique couleurs écran tactile
Dimensions d'appareil L x P x H	524x420x200 mm
Dimensions de colis L x P x H	590x470x240 mm
Masse nette	13,1 kg
Masse brute	15 kg
<b>Construction</b>	
Degré de protection	IP 66 / 67
Panel tactile	infrarouge
Boîtier	Acier inoxydable
<b>Interface de Communication</b>	
Interface de Communication	4xUSB 2.0 (2xUSB-A, 2xM12 4P), Ethernet - 2x10/100/1000 Mbit (2xRJ45 hermétique), 2xRS232, RS485 (2xM12 8P) touches externes PRINT, TARA, START - version de terminal avec 4 entrées/4 sorties (ports M12 8P), module de plate-forme de balance supplémentaire - max. 3 pièces, paramètres métrologiques comme dans la plateforme principale
Interfaces optionnelles	
<b>Paramètres électriques</b>	
Alimentation	100 – 240 V AC 50/60 Hz
Prise de courant maximale	75 W
<b>Conditions environnementales</b>	
Température du travail	0 – +40 °C
Température de stockage	-20 – +60 °C
Humidité relative d'air	10% – 85% RH sans condensation
<b>Composants et logiciels</b>	
Système opérationnel	Microsoft Windows 11 IoT
Processeur	Intel® Celeron® J6412
Chipset	Intel® UHD Graphics for 10th Gen Intel® Processors
Mémoire	16 GB RAM
Mémoire de données	SSD 512 GB



## Compatible avec (Additional Fee)

Platesformes étanches en acier  
 Platesformes en acier pulvérisé  
 Câbles RS 232 (balance – imprimante)  
 Câbles RS 232 (balance – imprimante ZEBRA)  
 Câbles de réseau (balance – Ethernet)  
 Platesformes inoxydables avec le plateau ouvert  
 Câbles RS 232, RS 485  
 Platesformes inoxydables à rampe  
 Afficheurs

Lecteurs de code-barres  
 Les plateformes à rampe inoxydables avec le système de levage LD  
 Imprimantes d'étiquettes  
 Modules de plateforme supplémentaires  
 Claviers, manipulateurs  
 Adapteur USB  
 Poids de classe F1 -  
 cylindrique à bouton sans cavité d'ajustage, ensembles  
 Câble USB (balance – imprimante)

Platesformes dans les boîtiers en plastique  
Câbles d'Entrées/ de Sorties

Convertisseur RS 232 – USB  
Imprimante de tickets de caisse

## Software (Additional Fee)

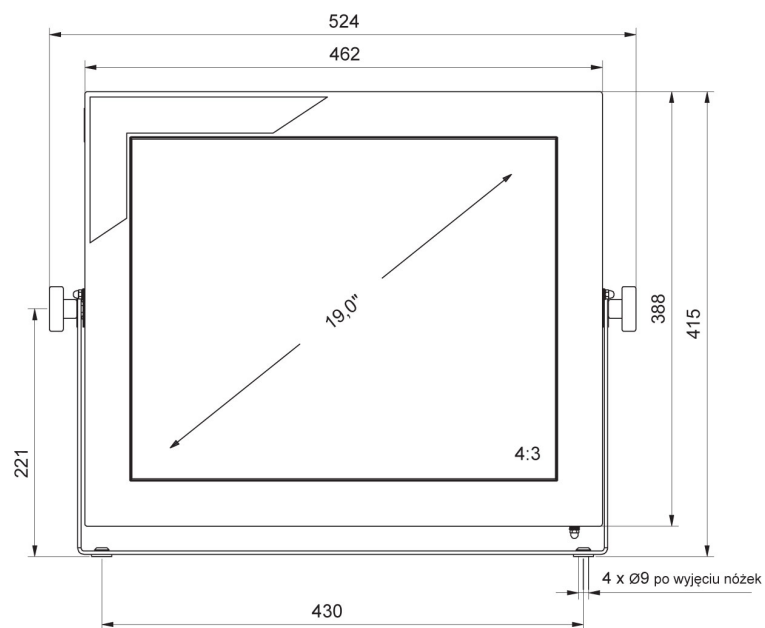
- RAD Key [WX-010-0005]
- R-LAB [WX-010-0080]

- Éditeur D'étiquettes R02 [WX-010-0094]

# Dimensions d'appareil L x P x H



PUE 5.15



PUE 5.19