



C32.300.C2.M 多機能はかり

WP-120-0030

More information on the website
mirror.radwag.com/ja/info,w1,UQ9



The drawings, photos and graphics used are for illustrative purposes only.

機能



Labelling



Plus/Minus Control



Percent Weighing



Totalizing



Parts counting



Newton unit measurement



Statistics



IR sensors



GLP Procedures



Replaceable unit



ALIBI Memory

データシート

計測パラメータ

最大ひょう量 [Max]	300 kg
最小荷重	2 kg
最小表示 [d]	100 g
法定計量時の単位 [e]	100 g
風袋範囲	-300 kg
非検定用はかりの最大可読性 (目量)	10 g
OIMLクラス	III

物理的パラメータ	
ディスプレイ	5" セル ワイヤー
計量皿寸法	500×400 mm
梱包寸法 幅×奥行×高さ	720×620×210 mm
正味重量	12,8 kg
総重量	14,8 kg
工事中	
保護クラス	IP 65 ステンレススチール, IP 43 円筒形
工事中	ABS樹脂 St3S
計量皿の材質	いいえ AISI304
通信インターフェース	
通信インターフェース	2×RS232, USB-A, USB-B, Ethernet, 4 IN / 4 OUT (IN), Wi-Fi
電気的パラメータ	
電源	100 – 240 V AC 50/60 Hz
消費電力 max.	10 W
オプションの電源	最大距離
バッテリー駆動時間	リードリレー出力 (NO タイプ)、接点抵抗容量付き
環境条件	
動作温度	-10 – +40 °C

* Wi-Fi® is a registered trademark of Wi-Fi® Alliance.



Additional fee for verification



アクセサリ (Additional Fee)

ディスプレイ

電源アダプタ

RS 232 ケーブル (はかり - プリンタ)

シガーライターソケット電源ケーブル

バーコードスキャナ

RS 232、RS 485 ケーブル

ラベルプリンタ

防振台

キーボード、外部スイッチ

スタンド、壁取り付けキット、取り付けブラケット

追加モジュール

レシートプリンタ

AP2-1 電流ループユニット

ソフトウェア (Additional Fee)

• E2R Weighing (計量) [WX-010-0099]

• Label Editor R02 [WX-010-0094]

• R-Lab [WX-010-0080]

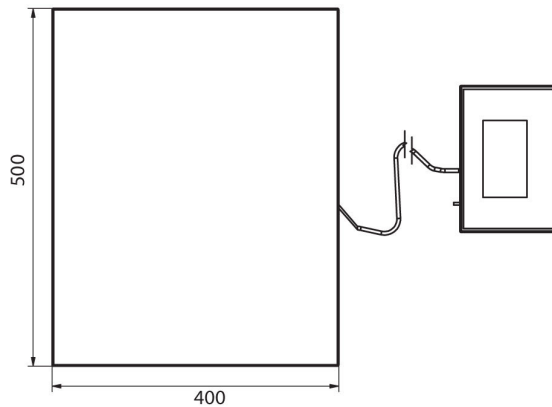
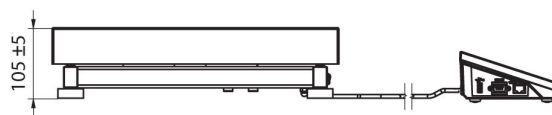
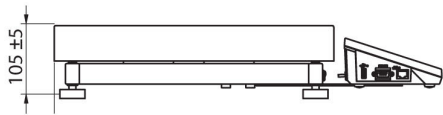
• RADWAG Development Studio [WX-010-0104]

• RAD Key [WX-010-0005]

• Alibi Reader [WX-010-0114]

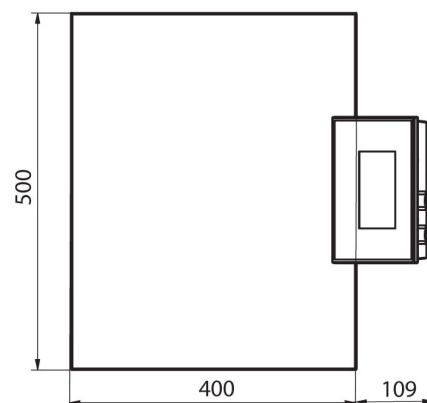
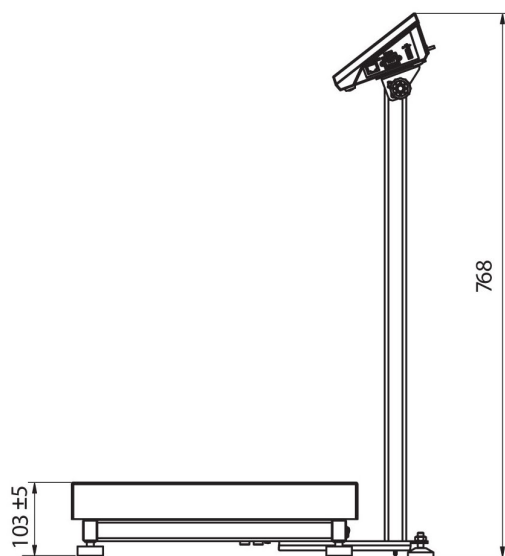
• Scale Editor 2.1 [WX-010-0173]

デバイスの寸法 幅x奥行x高さ



C32.C2.R

C32.C2.K



C32.C2.M