



More information on the website
mirror.radwag.com/pl/info,w1,TZX

Platforma PL/4/3000/H8/9/Z

WX-009-0077



Użyte rysunki, zdjęcia, grafiki mają charakter poglądowy.

Dane techniczne

Parametry metrologiczne	
Obciążenie maksymalne [Max]	3000 kg
Dokładność odczytu [d]	1 kg
Konstrukcja	
Stopień ochrony	IP 66 / 69
Konstrukcja	Stal nierdzewna AISI304
Szalka	Stal nierdzewna AISI304
Parametry fizyczne	
Wymiar szalki	1200×1500 mm
Wysokość platformy wagowej	111 mm
Wymiary opakowania S x G x W	1700×1400×550 mm

Dokładność odczytu - wartość oczekiwana, zależna od parametrów zastosowanego przetwornika pomiarowego.

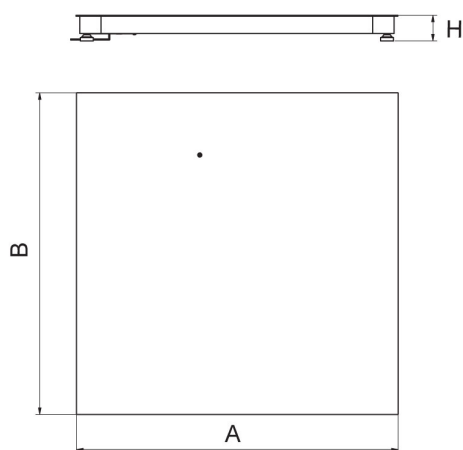


Aksesoria (Dodatkowo płatne)

Terminal wagowy PUE 5
Terminal wagowy PUE HX7

Terminal wagowy PUE 7.1
Terminal wagowy PUE HY10

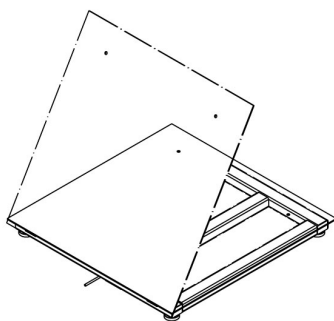
Wymiary urządzenia S x G x W



Platform	A	B	H
PLC/4/C6	800	800	120 ±10
PLC/4/C7	1000	1000	120 ±10
PLC/4/C8	1200	1200	120 ±10
PLC/4/C8/9	1200	1500	120 ±10
PLC/4/C9	1500	1500	120 ±10
PLC/4/C10	1500	2000	120 ±10
PLC/4/C11	2000	2000	120 ±10

dimensions in mm

PLC/4/C



PL/4/H6/Z
PL/4/H7/Z
PL/4/H8/Z



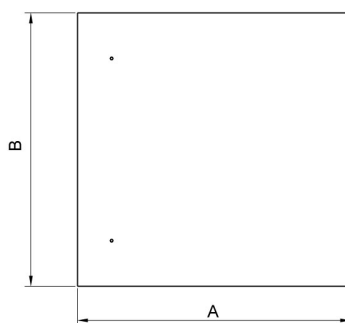
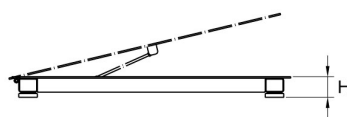
PL/4/H8/9/Z
PL/4/H9/Z
PL/4/H10/Z



Platform	A	B	H
PL/4/H6	800	800	88 ±2
PL/4/H7	1000	1000	88 ±2
PL/4/H8	1200	1200	88 ±2
PL/4/H8/9	1200	1500	88 ±2
PL/4/H9	1500	1500	88 ±2
PL/4/H10	1500	2000	111 ±2

dimensions in mm

PL/4/H



Platform	A	B	H
PL/4/H6/Z	800	800	88 ±2
PL/4/H7/Z	1000	1000	88 ±2
PL/4/H8/Z	1200	1200	88 ±2
PL/4/H8/9/Z	1200	1500	88 ±2
PL/4/H9/Z	1500	1500	88 ±2
PL/4/H10/Z	1500	2000	111 ±2

dimensions in mm

PL/4/H/Z