



More information on the website
mirror.radwag.com/ja/info,w1,TY1

AS 110.R2 PLUS 分析天秤

WL-104-0175



The drawings, photos and graphics used are for illustrative purposes only.

機能



Autotest



Dosing



Percent Weighing



Totalizing



Parts counting



Peak hold



Newton unit measurement



Statistics



Checkweighing



Under-pan weighing



GLP Procedures



Animal weighing



Density determination

データシート

計測パラメータ

最大ひょう量 [Max]	110 g
最小荷重	10 mg
最小表示 [d]	0,1 mg
法定計量時の単位 [e]	1 mg
風袋範囲	-110 g
標準最小計量値 (USP)	120 mg

計測パラメータ	
標準最小計量値 (U=1%, k=2)	12 mg
標準繰り返し性 [Max]	0,08 mg
標準繰り返し性 [5% Max]	0,06 mg
許容繰り返し性 [Max]	0,1 mg
許容繰り返し性 [5% Max]	0,09 mg
直線性	±0,2 mg
安定化時間	2 s
調整	内部 (自動)
OIMLクラス	I
物理的パラメータ	
レベリングシステム	手動
ディスプレイ	5,3" LCD (バックライト付き)
計量室のドア	手動
納品構成	バランス, 計量皿, 計量皿用シールド, センタリングリング, ボトムカバー, 電源.
計量皿寸法	ø100 mm
梱包寸法 幅x奥行x高さ	490x400x520 mm
正味重量	7 kg
総重量	9 kg
工事中	
保護クラス	IP 43
通信インターフェース	
通信インターフェース	2xRS232 ¹ , 2xUSB-A (交換可能), USB-B, Wi-Fi (オプション)
電気的パラメータ	
消費電力 max.	3 W
環境条件	
動作温度	+10 – +40 °C
相対湿度	40% – 80%

* Wi-Fi® is a registered trademark of Wi-Fi® Alliance.



Additional fee for verification



アクセサリ (Additional Fee)

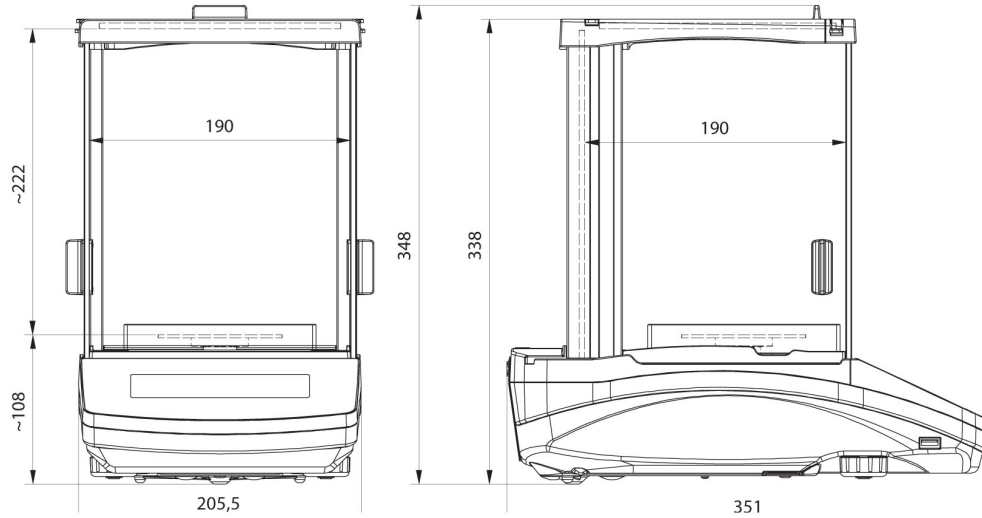
防振台
電源アダプタ
シガーライターソケット電源ケーブル
粒状体密度測定キット
USB cable (はかり - プリンタ)
プロ仕様の計量テーブル
バーコードスキャナ
ピペット校正用ワークステーション

RS 232、RS 485 ケーブル
ディスプレイ
天秤用保護カバー
計量皿
静電気防止イオナイザ (除電器)
レシートプリンタ
底部吊り下げ計量
RS 232 ケーブル (はかり - プリンタ)

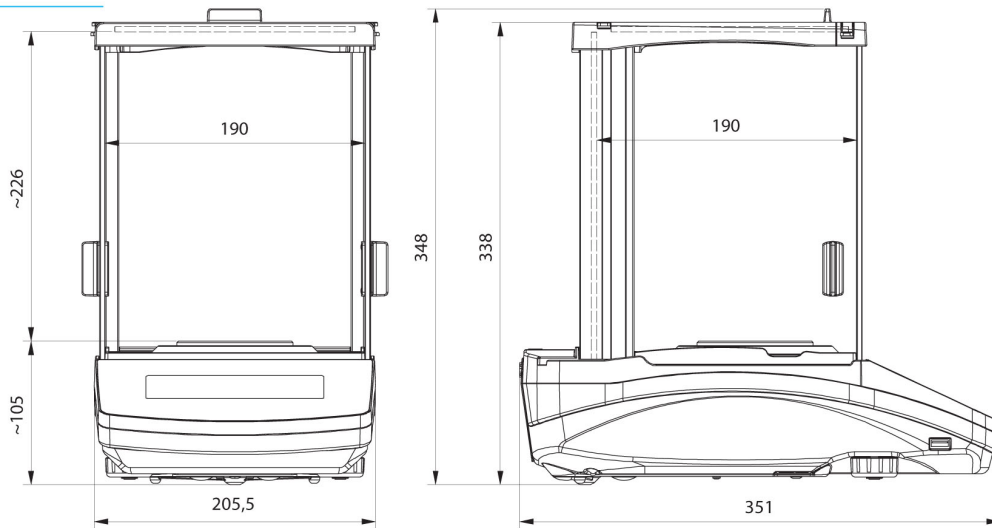
ソフトウェア (Additional Fee)

- RAD Key [WX-010-0005]
- Alibi Reader [WX-010-0114]
- RADWAG Development Studio [WX-010-0104]
- R-Panel [WX-010-0187]
- R-Lab [WX-010-0080]

デバイスの寸法 幅x奥行x高さ



AS R2, d = 0.01 mg



AS R2, AS R1 d = 0.1 mg