



More information on the website  
[mirror.radwag.com/ja/info,w1,TUN](http://mirror.radwag.com/ja/info,w1,TUN)

# PS 200/2000.R1 上皿天秤

WL-213-1002



The drawings, photos and graphics used are for illustrative purposes only.

## 機能



Autotest



Dosing



Percent Weighing



Totalizing



Parts counting



Peak hold



Newton unit measurement



Statistics



Checkweighing



Under-pan weighing



GLP Procedures



Animal weighing



Density determination

## データシート

### 計測パラメータ

最大ひょう量 [Max]	200 / 2000 g
最小荷重	20 mg
最小表示 [d]	0,001 / 0,01 g
風袋範囲	-2000 g
繰返し性 (Max)	0,001 / 0,01 g
繰返し性 (5% Max)	0,0005 / 0,005 g

計測パラメータ	
直線性	±0,002 / 0,02 g
安定化時間	2 / 1,5 s
調整	ワイヤー + シールド
感度温度ドリフト	$2 \times 10^{-6} / ^\circ\text{C} \times \text{Rt}$
物理的パラメータ	
レベリングシステム	手動
ディスプレイ	5,3" LCD (ターミナル)
納品構成	マイクロ天秤, ニッケルシルバー, ガラスカバー, 防風シールド ×1, 追加のガラス製の蓋 ×3, ボトムカバー.
計量皿寸法	128×128 mm
梱包寸法 幅×奥行×高さ	475×380×345 mm
正味重量	3,2 kg
総重量	5,5 kg
工事中	
保護クラス	IP 43
通信インターフェース	
通信インターフェース	2×RS232 <sup>1</sup> , USB-A, USB-B, Wi-Fi 出力
電気的パラメータ	
電源	校正用テーブル, 防振台, 水温測定用プローブ, 排水用シンク, アームレスト, 排水容器: 100 – 240V AC 50/60Hz 0,6A; 12V DC 1,2A マイクロ天秤: 12 – 15V DC 0,4A max
消費電力	4 W
環境条件	
動作温度	+10 – +40 °C
相対湿度	40% – 80%

\* Wi-Fi® is a registered trademark of Wi-Fi® Alliance.



## アクセサリ (Additional Fee)

天秤保管ケース  
防振台  
電源アダプタ  
シガーライターソケット電源ケーブル  
USB cable (はかり - プリンタ)  
粒状体密度測定キット  
バーコードスキャナ  
128×128 mm計量皿付き天びん用防風チャンバー

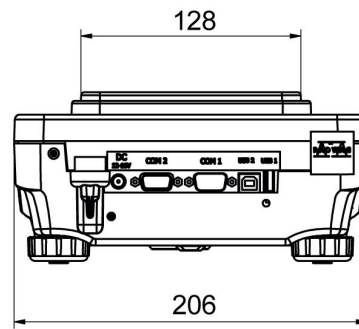
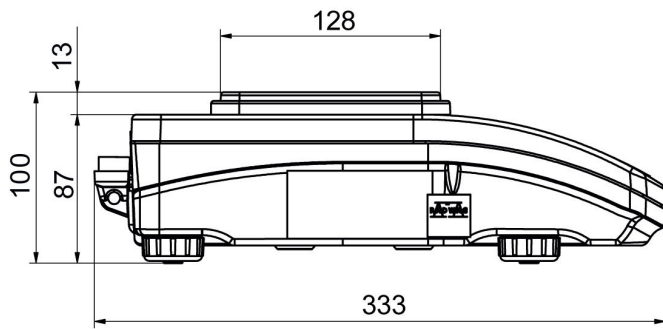
RS 232、RS 485 ケーブル  
ディスプレイ  
風防  
レシートプリンタ  
天秤用保護カバー  
底部吊り下げ計量  
RS 232 ケーブル (はかり - プリンタ)

## ソフトウェア (Additional Fee)

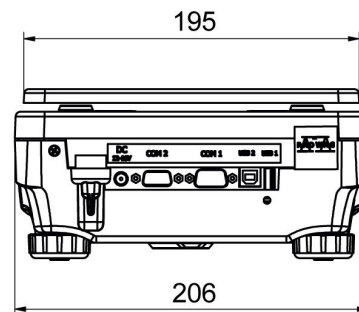
- RAD Key [WX-010-0005]
- Alibi Reader [WX-010-0114]
- RADWAG Development Studio [WX-010-0104]

- R-Panel [WX-010-0187]
- R-Lab [WX-010-0080]

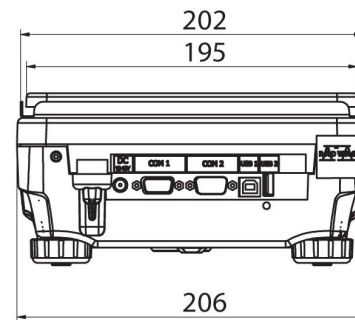
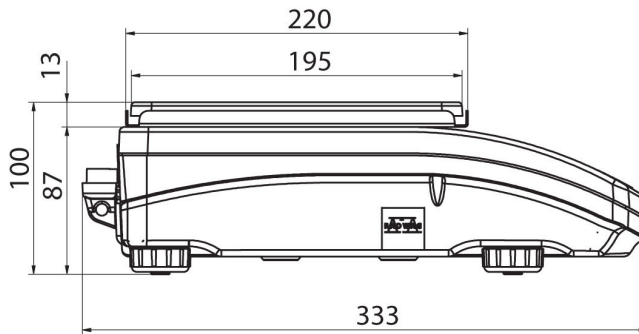
## デバイスの寸法 幅x奥行x高さ



PS R, d = 1mg



PS R, d = 10 mg



PS R.M, d = 10 mg