



More information on the website
mirror.radwag.com/it/info,w1,TS4

Ramp for C10 3000kg Scale

WX-004-0169



The drawings, photos and graphics used are for illustrative purposes only.

Specifiche

Parametri metrologici

Massima leggibilità per bilance non verificate 200 g

Costruzione

Materiale mild steel

Parametri fisici

Dimensioni della piattaforma 1500×1460 mm

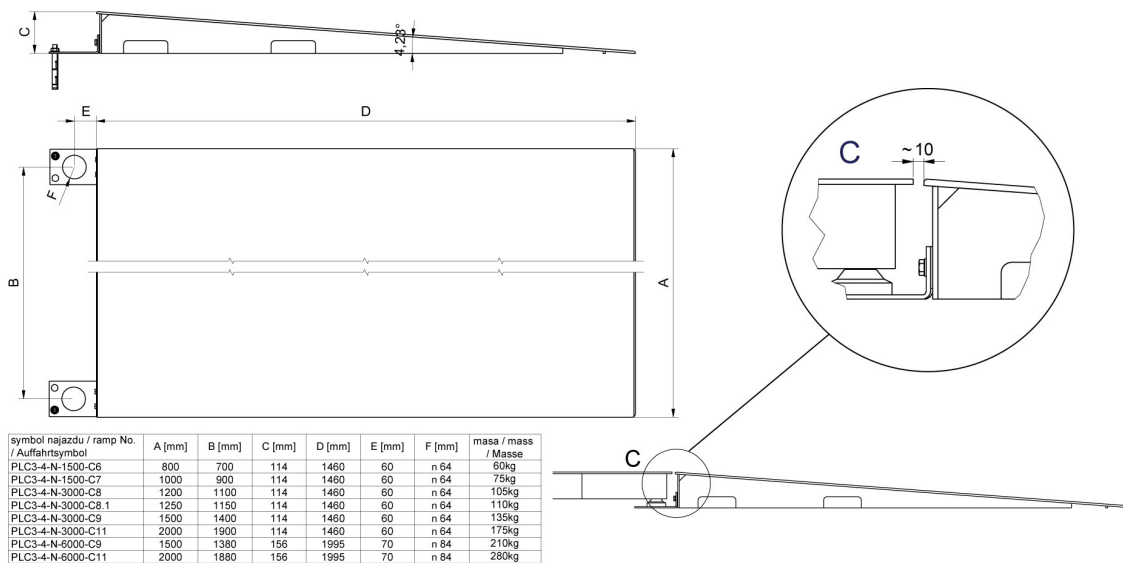


Compatibile con (Additional Fee)

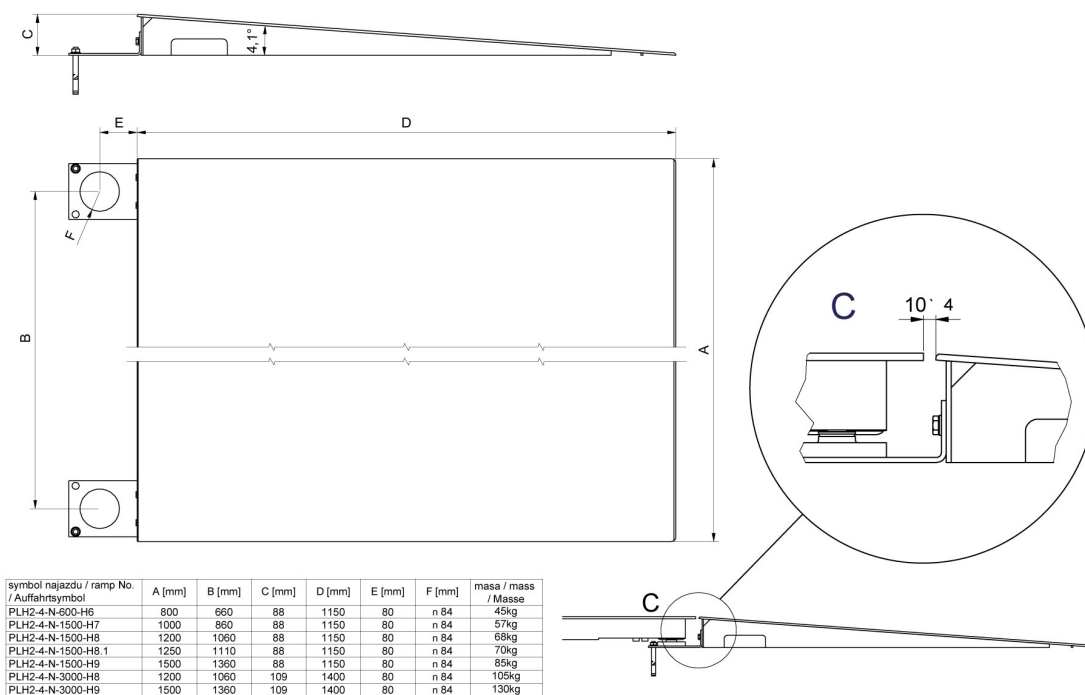
Multifunzione bilancia a piattaforma HX7.4C
 Bilancia a piattaforma C315.4

Bilancia a piattaforma H315 4C

Device dimensions



Ramps made of powder-coated steel



Ramps made of stainless steel