



More information on the website  
[mirror.radwag.com/it/info,w1,TS4](https://mirror.radwag.com/it/info,w1,TS4)

## Ramp for C10 3000kg Scale



The drawings, photos and graphics used are for illustrative purposes only.

### Specifiche

Parametri metrologici	
Massima leggibilità per bilance non verificate	200 g
Costruzione	
Materiale	mild steel
Parametri fisici	
Dimensioni della piattaforma	1500×1460 mm

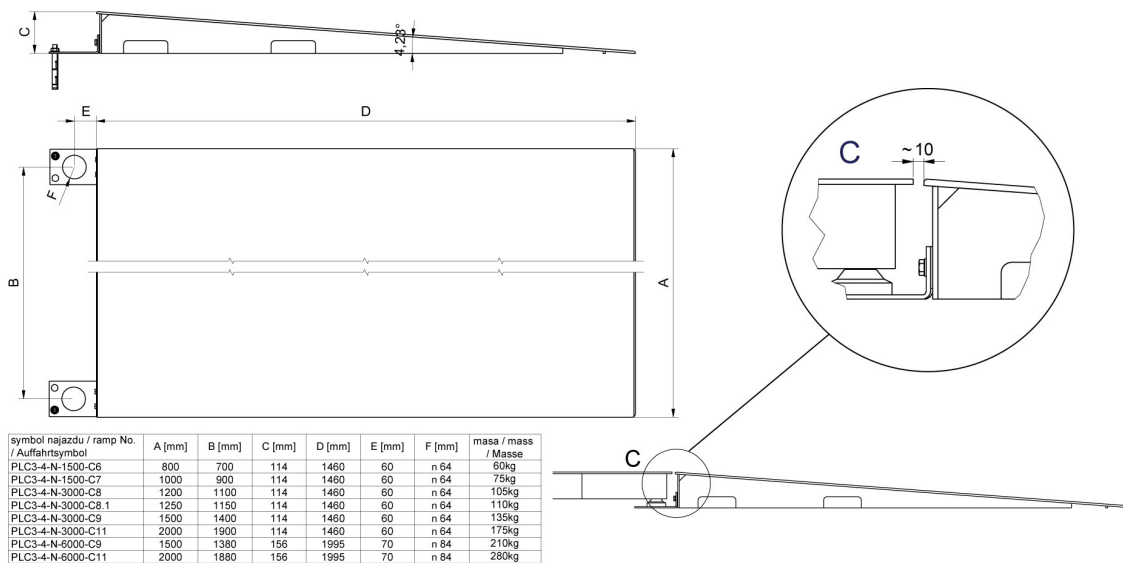


### Compatibile con

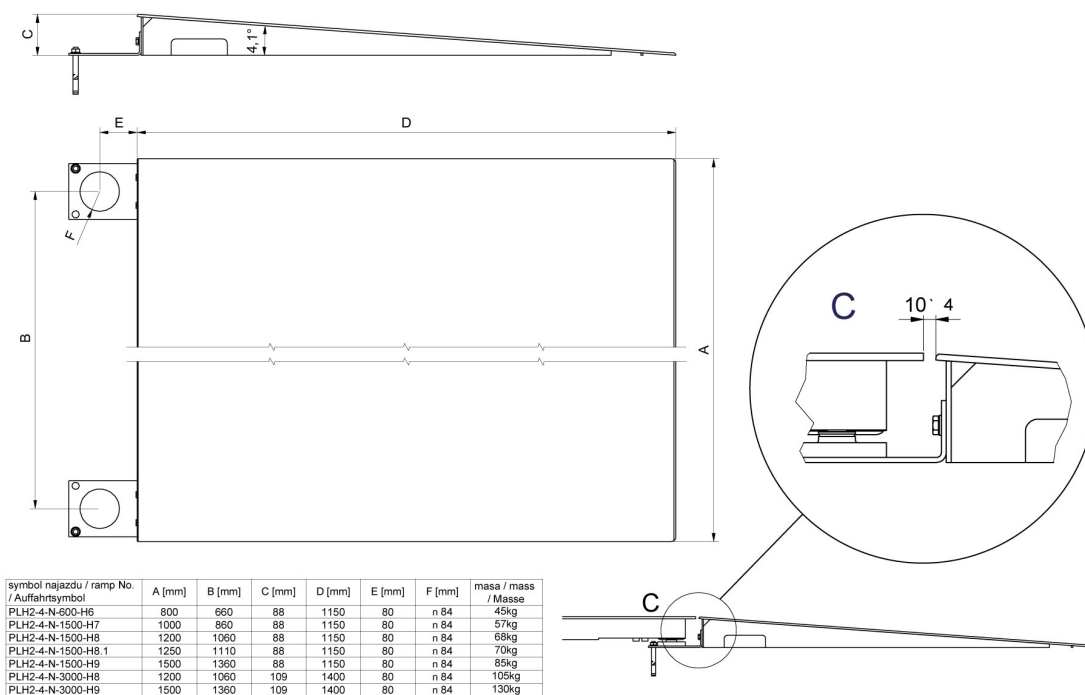
Multifunzione bilancia a piattaforma HX7.4C  
 Bilancia a piattaforma C315.4

Bilancia a piattaforma H315 4C

# Device dimensions



## Ramps made of powder-coated steel



## Ramps made of stainless steel