



More information on the website
mirror.radwag.com/es/info,w1,TS4

Rampa de balanza C10 3000kg



The drawings, photos and graphics used are for illustrative purposes only.

Datos técnicos

Parámetros metrológicos	
Legibilidad máxima para las balanzas no verificadas	200 g
Construcción	
Material	de acero con recubrimiento en polvo
Parámetros físicos	
Dimensión de plataforma de carga	1500×1460 mm

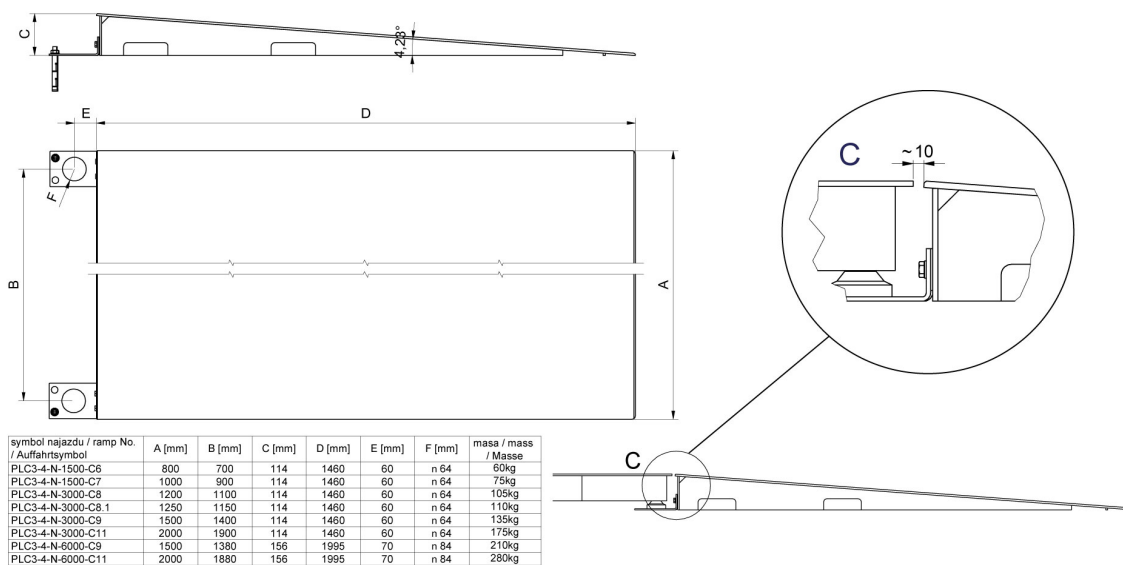


Trabaja con

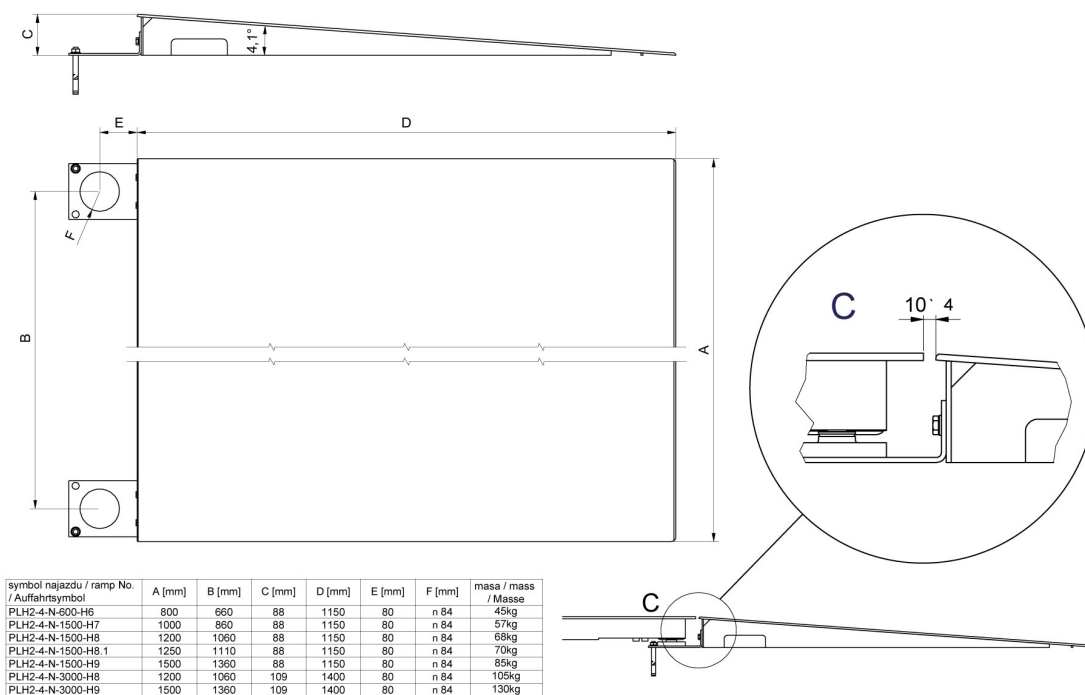
Báscula multifuncional de plataforma HX7.4C
 Báscula de plataforma C315.4

Báscula de plataforma H315 4C

Dimensiones de aparato



Ramps made of powder-coated steel



Ramps made of stainless steel