



More information on the website
mirror.radwag.com/de/info,w1,TS4

Rampe für C10 3000kg Wägebrücken

WX-004-0169



The drawings, photos and graphics used are for illustrative purposes only.

Technische Daten

| Messtechnische Parameter | |
|--|---------------------------|
| Max Ablesbarkeit [d] bei nicht geeichter Waage | 200 g |
| Konstruktion | |
| Material | pulverbeschichteter Stahl |
| Physikalische Parameter | |
| Abmessungen Wägebrücke | 1500×1460 mm |

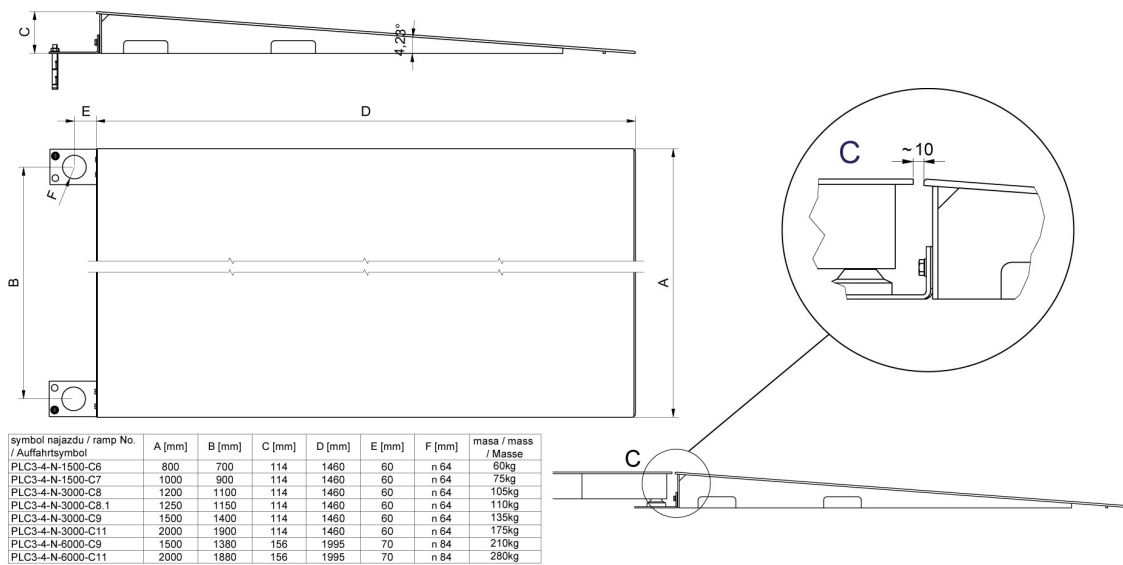


Kompatibel mit (Additional Fee)

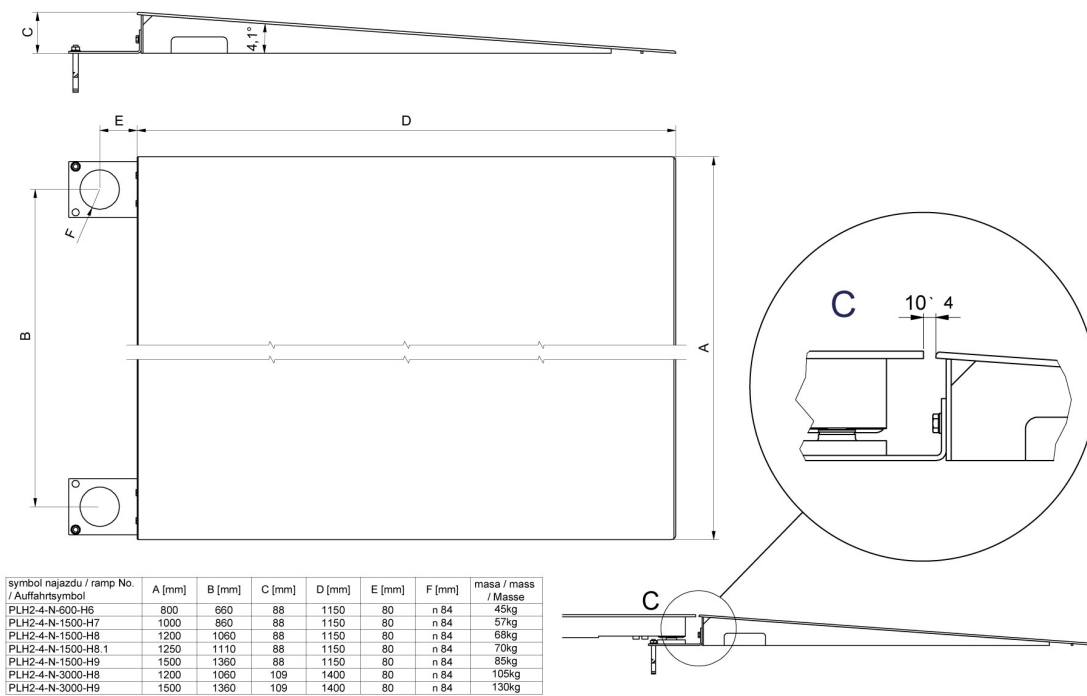
Multifunktions- Plattformwaage HX7.4C
 Plattformwaage C315.4

Plattformwaage
 H315 4C

Abmessungen des Geräts



Ramps made of powder-coated steel



Ramps made of stainless steel