



More information on the website  
[mirror.radwag.com/fr/info,w1,THH](https://mirror.radwag.com/fr/info,w1,THH)

# Balance étanche à 1 détecteur H315.15.HR5.M

WP-124-0093



The drawings, photos and graphics used are for illustrative purposes only.

## Fonctions



Plus/Minus Control



Percent Weighing



Totalizing



Parts counting



Internal battery



Peak hold



Newton unit  
measurement



Animal weighing

## Paramètres Techniques

Paramètres métrologiques	
Capacité maximale [Max]	15 kg
Capacité minimale [Min]	100 g
Précision de lecture [d]	5 g
Échelon de légalisation [e]	5 g
Étendue de tare	-15 kg
Précision de lecture maximale pour les balances non vérifiées	0,5 g
Classe de précision OIML	III

Paramètres physiques	
Afficheur	4,3" LCD (rétro-éclairé)
Dimension du plateau	600×600 mm
Dimensions de colis L x P x H	710×710×330 mm
Masse nette	29,5 kg
Masse brute	31,8 kg
Construction	
Degré de protection	IP 66 / 67 / 69 construction, IP 68 / 69 tensomètre, IP 66 / 67 / 69 terminal
Construction	Acier inoxydable AISI316
Interface de Communication	
Interface de Communication	RS232, USB
Interfaces optionnelles	RS232 ou RS485 ou 4IN/4OUT ou Ethernet ou entrées analogique 4-20 mA
Paramètres électriques	
Alimentation	100 – 240 V AC 50/60 Hz
Alimentation optionnelle	accumulateur interne
Temps de travail avec l'alimentation d'accumulateur	max 7h
Conditions environnementales	
Température du travail	-10 – +40 °C
Température de stockage	-25 – +70 °C
Humidité relative d'air	10% – 85% RH sans condensation



Additional fee for verification



## Accessoires (Additional Fee)

Câbles RS 232 (balance – imprimante)  
 Tables antivibratoires  
 Plateaux avec les convoyeurs à rouleaux  
 Afficheurs  
 Câbles de réseau (balance – Ethernet)  
 Câbles RS 232, RS 485  
 Alimentateurs

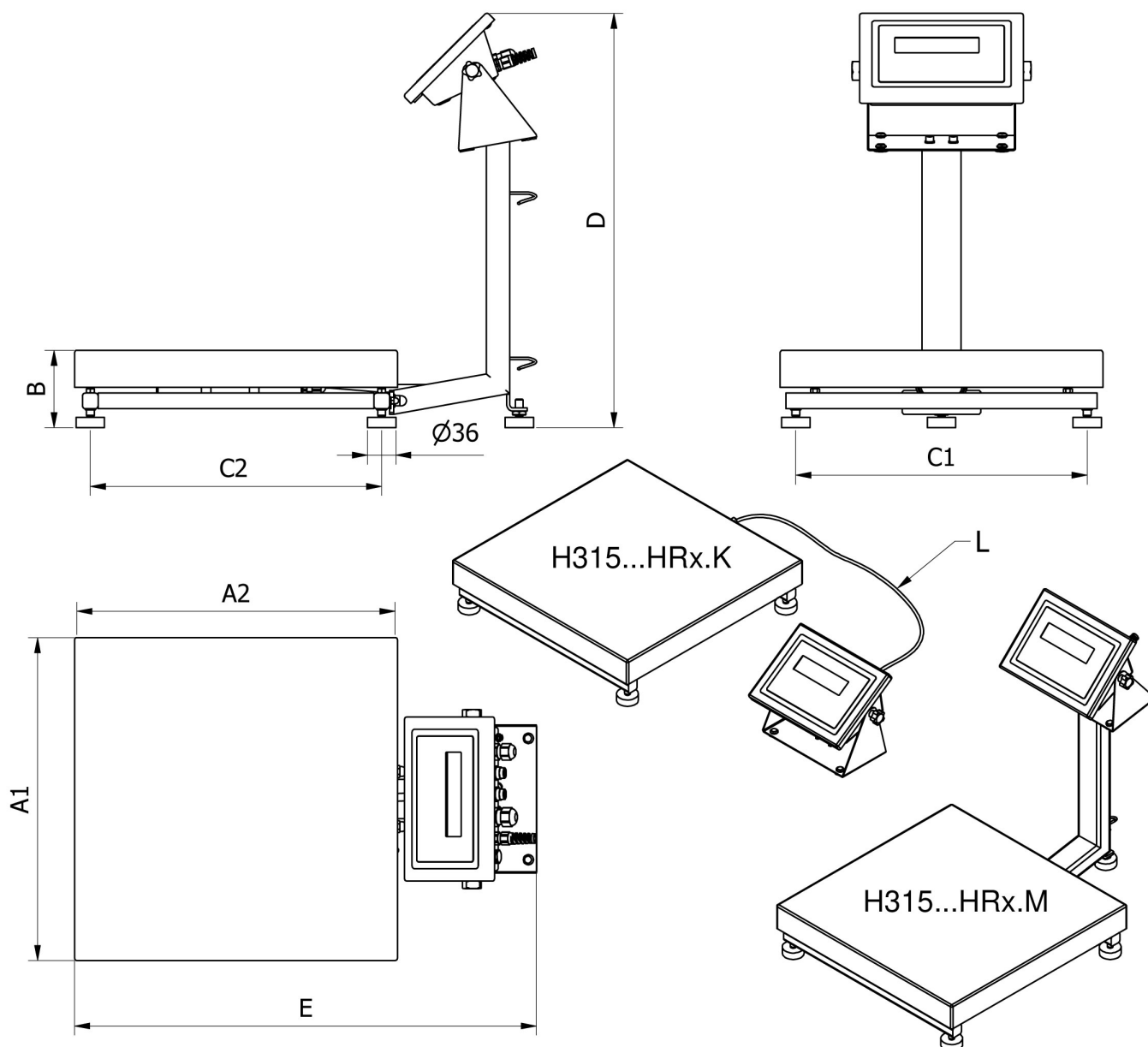
Convertisseur RS 232 – Ethernet  
 Adapteur USB  
 Imprimante de tickets de caisse  
 Câble USB (balance – imprimante)  
 Supports, Statifs, bras-supports  
 Convertisseur RS 232 – USB

## Software (Additional Fee)

• RAD Key [WX-010-0005]  
 • R-LAB [WX-010-0080]

• R Panel [WX-010-0187]  
 • Éditeur de Balances 2.1 [WX-010-0173]

## Dimensions d'appareil L x P x H



		A1	A2	B	C1	C2	D	E	L
H315...HR2.M	250 x 300	246	306	104 ± 3	208	268	~525	~483	
H315...HR2.K	250 x 300	246	306	104 ± 3	208	268	-	-	1,5m
H315...HR3.M	410 x 410	410	410	98 ± 2	370	370	~525	~587	
H315...HR3.K	410 x 410	410	410	98 ± 2	370	370	-	-	2,5m
H315...HR4.M	500 x 500	497	497	155 ± 5	400	400	~767	~650	
H315...HR4.K	500 x 500	497	497	155 ± 5	400	400	-	-	2,5m
H315...HR3/5.M	400 x 600	597	397	155 ± 5	500	300	~767	~550	
H315...HR3/5.K	400 x 600	597	397	155 ± 5	500	300	-	-	2,5m
H315...HR5.M	600 x 600	597	597	155 ± 5	500	500	~767	~750	
H315...HR5.K	600 x 600	597	597	155 ± 5	500	500	-	-	2,5m