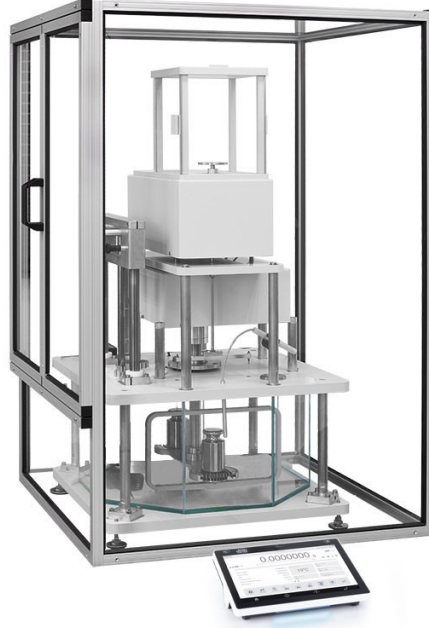




More information on the website
mirror.radwag.com/tr/info,w1,T4L

Otomatik komparatör AGV-2 20.5Y yoğunluk ve hacmini belirlemek kütle standartları 1-20 kg

WL-418-0005



The drawings, photos and graphics used are for illustrative purposes only.

Teknik Veriler

Metrolojik parametreler	
E0 kalibrasyon aralığı	1 – 20 * kg
E1 kalibrasyon aralığı	1 – 20 kg
Maksimum yük [Max]	26,1 kg
Okuma için doğruluğu [d]	1 mg
Standart tekrarlanabilirlik [Max]	3 mg
Standart tekrarlanabilirlik [Maks. %5]	2 mg
Permissible repeatability	6 mg
Doğrusallık	±15 mg
Elektrik kompanzasyon aralığı	0 – +26,1 kg
Kararlılık süresi	30 s
Ayarlama	harici
Fiziksel parametreler	
Display	10" grafik renkli dokunmatik

Fiziksel parametreler	
Tartım kefesi boyutları	ø220 mm Kendi kendini merkezleyen
Object diameters	25 – 145 mm
Magazine	otomatik 2 konumlu
Elektrik parametreleri	
Güç kaynağı	100 – 240 V AC 50/60 Hz
Çevresel koşullar	
Çalıştırma sıcaklığı	+15 – +30 °C
Depolama sıcaklığı	-20 – +50 °C
Çalışma sıcaklığı değişim hızı	±0,5 °C / 12 h (±0,3 °C / 4 h)
Atmosferik nem	40% – 60%
Atmosferik nem değişim hızı	±5% / 12 h (3% / 4 h)

Tekrarlanabilirlik, Sınıf E1 standartlarının kalibrasyonu için OIML dokümanı R111'de (Tablo C.1) belirtilen çevresel koşullar altında deneysel olarak belirlenen 6 ABBA ölçüm döngüsü için hesaplanan standart sapma olarak ifade edilir.

E0 standardı, E1 sınıfı için OIML R111'e göre 1/5 sınırlama hatasından belirlenmiştir.



Aksesuarlar (Additional Fee)

RFID etiketleri
Ek modüller
Koruyucu kapak
Barkod okuyucu
RS 232, RS 485 Kabloları

THBR 2.0 sistemi - Çevre koşullarının izlenmesi
Fiş yazıcı
Parmak izi okuyucu
Kablolar RS 232 (Teraziler - Yazıcı)

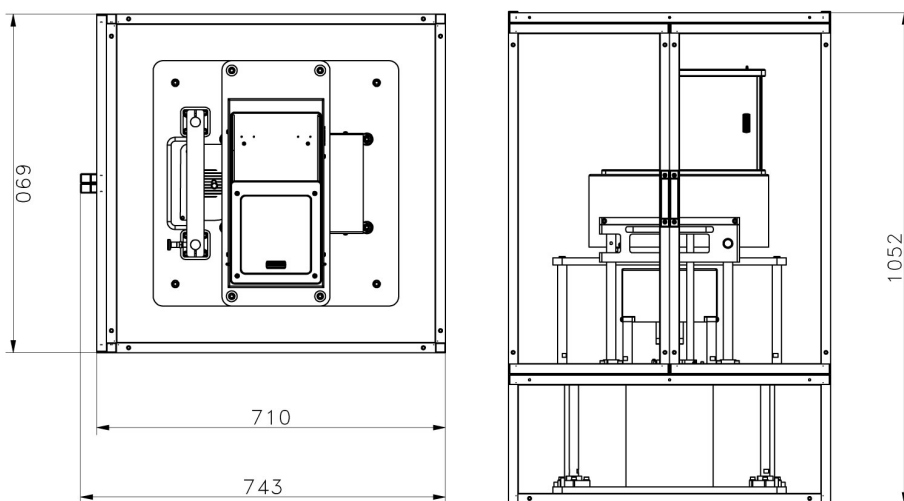
Yazılım (Additional Fee)

• RMCS System Kalibrasyon Süreci Ağ Yönetimi [WX-010-0048]

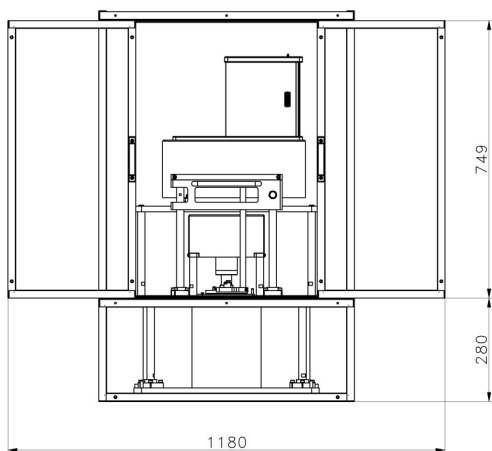
Cihaz boyutları G x D x Y



AGV-8/1000



AGV-8/1000
Anti-draft chamber ver.1



AGV-8/1000
Anti-draft chamber ver.2