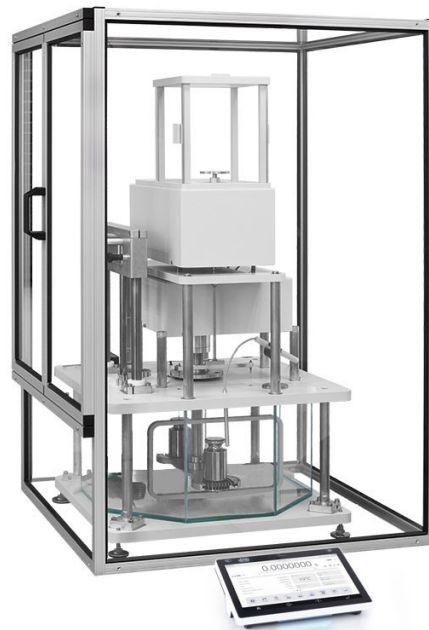


More information on the website
mirror.radwag.com/ja/info,w1,T4L

AGV-2 20.5Y 自動マスコンパレータ（分銅の密度および 体積測定用）

WL-418-0005



The drawings, photos and graphics used are for illustrative purposes only.

データシート

計測パラメータ

E0 校正範囲	1 – 20 * kg
E1 校正範囲	1 – 20 kg
最大ひょう量 [Max]	26,1 kg
最小表示 [d]	1 mg
標準繰り返し返し性 [5% Max]	2 mg
標準繰り返し返し性 [Max]	3 mg
許容繰り返し返し性	6 mg
直線性	±15 mg
電気補償範囲	0 – +26,1 kg
安定化時間	30 s
調整	ワイヤー + シールド

物理的パラメータ

ディスプレイ	10" セル サンプル 赤外線式
--------	------------------

物理的パラメータ	
計量皿寸法	ø220 mm 7インチタッチスクリーン
測定対象の直径	25 – 145 mm
マガジン位置	(交換可能)
電気的パラメータ	
電源	100 – 240 V AC 50/60 Hz
環境条件	
動作温度	+15 – +30 °C
保管温度	-20 – +50 °C
動作温度変化率	±0,5 °C / 12 h (±0,3 °C / 4 h)
相対湿度	40% – 60%
相対湿度変化率	±5% / 12 h (3% / 4 h)



アクセサリ (Additional Fee)

RFIDタグ
追加モジュール
天秤用保護カバー
バーコードスキャナ
RS 232、RS 485 ケーブル

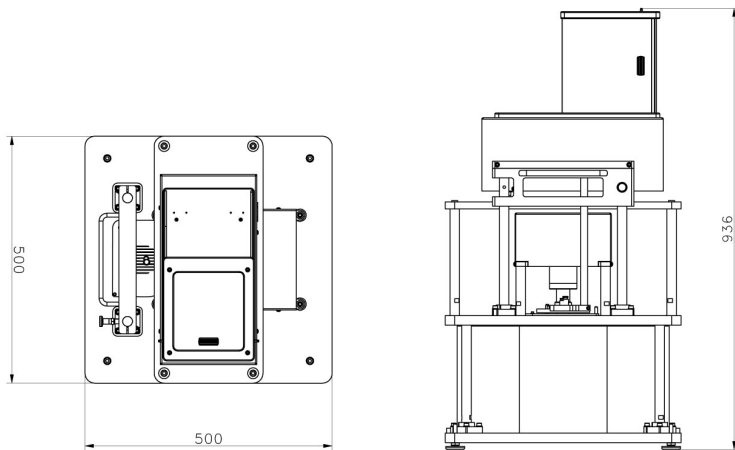
THBR 2.0 システム - システム - 周囲条件のモニター
レシートプリンタ
指紋リーダー
RS 232 ケーブル (はかり - プリンタ)

ソフトウェア (Additional Fee)

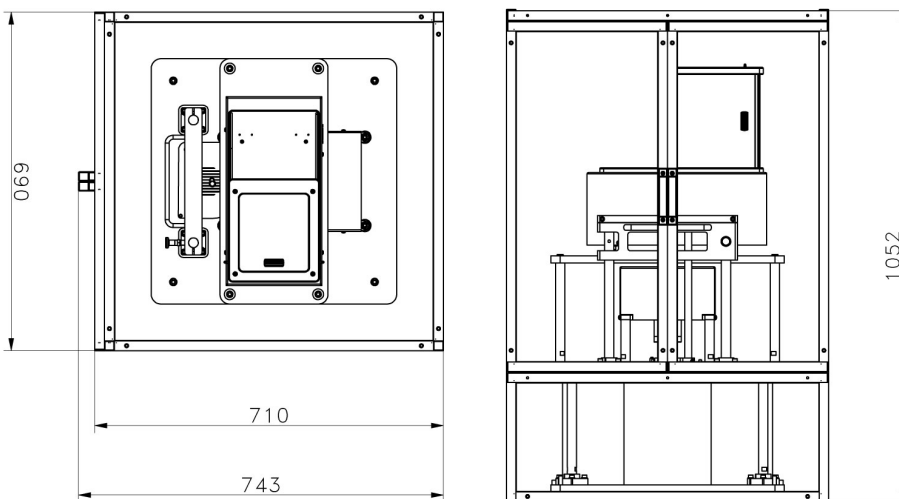
• RMCS Lite [WX-010-0164]

• RMCS 校正プロセスのシステムネットワーク管理 [WX-010-0048]

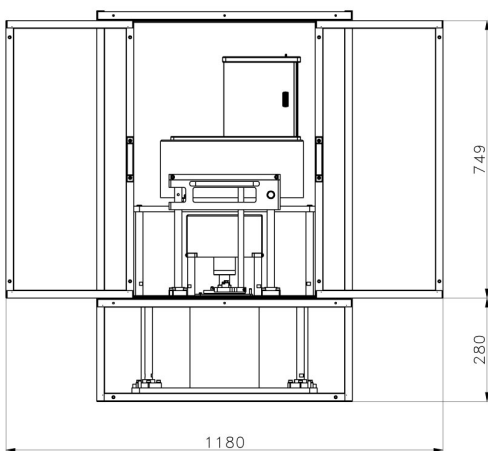
デバイスの寸法 幅x奥行x高さ



AGV-8/1000



AGV-8/1000
Anti-draft chamber ver.1



AGV-8/1000
Anti-draft chamber ver.2