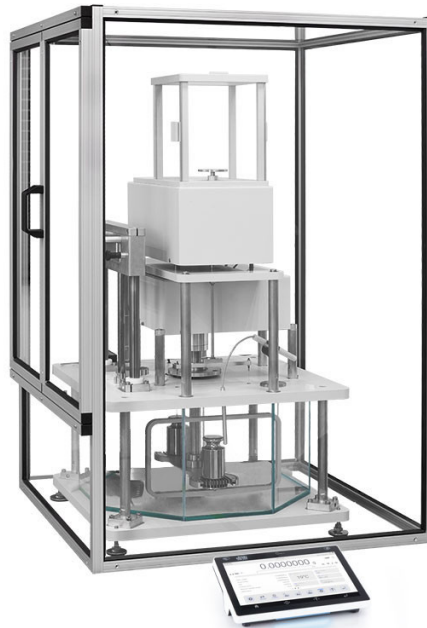




More information on the website
mirror.radwag.com/fr/info,w1,T4L

Comparateur automatique AGV-2 20.5Y pour déterminer la densité et le volume des étalons 1-20 kg

WL-418-0005



The drawings, photos and graphics used are for illustrative purposes only.

Paramètres Techniques

Paramètres métrologiques	
E0 Plage d'étalonnage	1 – 20 * kg
E1 Plage d'étalonnage	1 – 20 kg
Capacité maximale [Max]	26,1 kg
Précision de lecture [d]	1 mg
Répétabilité standard [5% Max]	2 mg
Répétabilité standard [Max]	3 mg
Répétabilité admissible	6 mg
Étendue d'équilibrage électrique	0 – +26,1 kg
Temps de stabilisation	30 s
Ajustage	externe
Paramètres physiques	
Afficheur	10" graphique couleurs écran tactile
Dimension du plateau	ø220 mm d'auto-centrage

Paramètres physiques	
Dimensions d'objets pour la comparaison	25 – 145 mm
Magazine	automatique 2 positions
Paramètres électriques	
Alimentation	100 – 240 V AC 50/60 Hz
Conditions environnementales	
Température du travail	+15 – +30 °C
Température de stockage	-20 – +50 °C
Vitesse de changements de température de travail	±0,5 °C / 12 h (±0,3 °C / 4 h)
Humidité relative d'air	40% – 60%
Vitesse de changements d'humidité relative d'air	±5% / 12 h (3% / 4 h)

Répétabilité est exprimée par l'écart standardisé déterminé pour 6 cycles ABBA déterminé expérimentalement dans les conditions environnementales définies dans le document OIML R111 (Tableau C.1) pour le calibrage des masses de référence de la classe E1.



Accessoires (Additional Fee)

Tag RFID
 Modules complémentaires
 Écran de protection anti-poussière
 Lecteurs de code-barres
 Câbles RS 232, RS 485

THBR 2.0 - Monitoring des conditions environnementales
 Imprimante de tickets de caisse
 Lecteur d'empreintes digitales
 Câbles RS 232, RS 485
 Câbles RS 232 (balance – imprimante)

Software (Additional Fee)

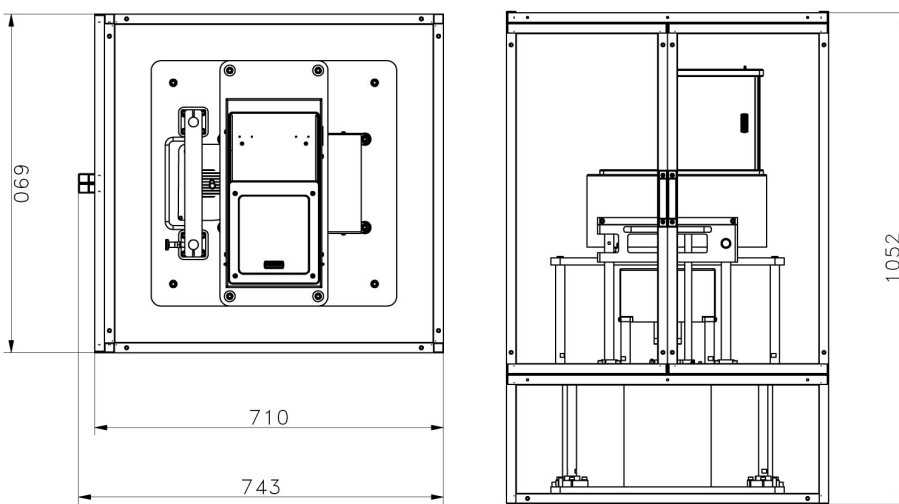
• RMCS Lite [WX-010-0164]

• Système RMCS [WX-010-0048]

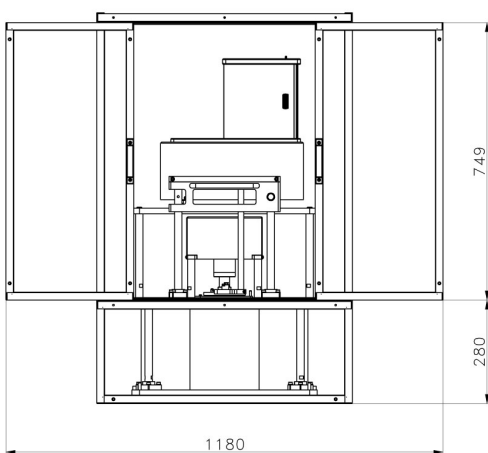
Dimensions d'appareil



AGV-8/1000



AGV-8/1000
Anti-draft chamber ver.1



AGV-8/1000
Anti-draft chamber ver.2