



More information on the website
mirror.radwag.com/fr/info,w1,T45

Balance aérienne H315.2K.300/600H

WP-238-1002



The drawings, photos and graphics used are for illustrative purposes only.

Fonctions



Plus/Minus Control



Percent Weighing



Totalizing



Parts counting



Internal battery



Peak hold



Newton unit measurement



Animal weighing

Paramètres Techniques

Paramètres métrologiques

Capacité maximale [Max]	300 / 600 kg
Capacité minimale [Min]	2 kg
Précision de lecture [d]	0,1 / 0,2 kg
Échelon de légalisation [e]	0,1 / 0,2 kg
Étendue de tare	-600 kg
Classe de précision OIML	III

Paramètres physiques

Afficheur	4,3" LCD (rétro-éclairé)
Longueur de trajectoire de mesure	L= 800 mm (min. 200 mm)

Construction	
Degré de protection	IP 66 / 69 construction, IP 66 / 67 / 69 terminal
Construction	Acier inoxydable AISI304
Interface de Communication	
Interface de Communication	RS232, USB
Interfaces optionnelles	RS232 ou RS485 ou 4IN/4OUT ou Ethernet ou entrées analogique 4-20 mA
Paramètres électriques	
Alimentation	100 – 240 V AC 50/60 Hz
Alimentation optionnelle	accumulateur interne
Temps de travail avec l'alimentation d'accumulateur	max 7h
Conditions environnementales	
Température du travail	-10 – +40 °C
Humidité relative d'air	10% – 85% RH sans condensation



Additional fee for verification



Accessoires (Additional Fee)

Sorties de boucle de courant AP2-4
 Câbles RS 232 (balance – imprimante)
 Afficheurs
 Câbles de réseau (balance – Ethernet)
 Câbles RS 232, RS 485
 Alimentateurs

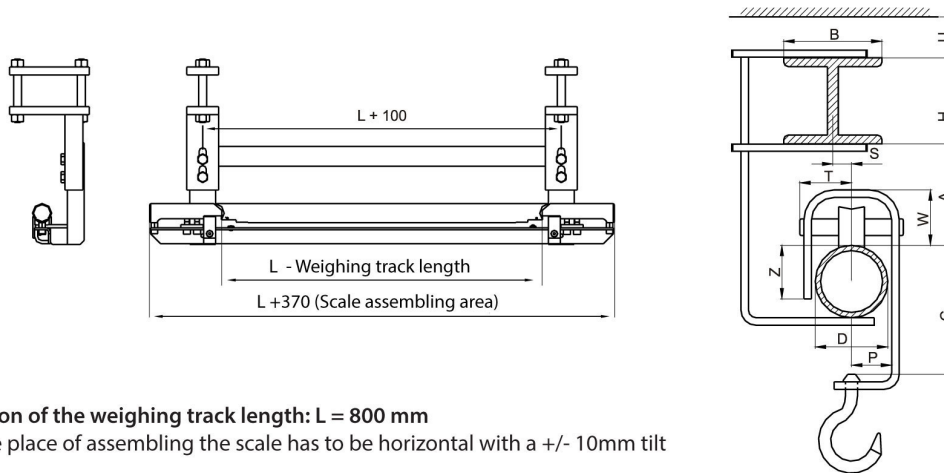
Convertisseur RS 232 – Ethernet
 Adapteur USB
 Imprimante de tickets de caisse
 Câble USB (balance – imprimante)
 Supports, Statifs, bras-supports
 Convertisseur RS 232 – USB

Software (Additional Fee)

- RAD Key [WX-010-0005]
- Éditeur de Balances 2.1 [WX-010-0173]

- R-LAB [WX-010-0080]

Dimensions d'appareil L x P x H



CAUTION

- Standard version of the weighing track length: $L = 800$ mm
- The truck in the place of assembling the scale has to be horizontal with a ± 10 mm tilt limit
- The dimensions bearing the letters are to be agreed with contractor manufacturing Z dimension; the dimensions can be omitted if the following relation is fulfilled: $Z \leq 80\% D$

Dimensions of an overhead track scale with a shaft of $\varnothing 60$ (standard version)



Minimum track clearance: $A = 90$ mm.

Weighing track length: $200 \leq L \leq 800$ mm. As a standard: $L=800$ mm.

Maximum capacity: 600 kg.