



More information on the website
mirror.radwag.com/tr/info,w1,T1H

MAS.1.82/220.Y Tartım Modülü



The drawings, photos and graphics used are for illustrative purposes only.

Teknik Veriler

Metrolojik parametreler	
Maksimum yük [Max]	82 / 220 g
Minimum yük [Min]	1 mg
Okuma için ęruluęu [d]	0,01 / 0,1 mg
Dara aralıęı	-220 g
Minimum aęırlık (USP)	40 mg
Minimum aęırlık (U=1%,k=2)	4 mg
Tekrarlanabilirlik (Max)	0,1 mg
Düşük yükte tekrarlanabilirlik	0,02 mg
Doęrusallık	±0,06 / 0,2 mg
Kararlılık süresi	6 / 2 s
Fiziksel parametreler	
Display	5,7" dirençli renkli dokunmatik ekran
Tartım kefi boyutları	ø42 mm
Cihaz boyutları	289×143×125 mm
Ambalaj boyutları	650×340×315 mm

Fiziksel parametreler	
Net ağırlık	4,7 kg
Brüt ağırlık	6,7 kg
Konstrüksiyon	
IP Sınıfı	IP 54
Haberleşme arayüzler	
Haberleşme arayüzü	2×RS232, 2×USB-A, Ethernet, 4 IN / 4 OUT (dijital), Wi-Fi
Elektrik parametreleri	
Güç kaynağı	100 – 240 V AC 50/60 Hz
Çevresel koşullar	
Çalıştırma sıcaklığı	+10 – +40 °C
Atmosferik nem	40% – 80%

* Wi-Fi® is a registered trademark of Wi-Fi® Alliance.



Aksesuarlar

Antivibrasyon masaları
Profesyonel tartım masaları
RS 232, RS 485 Kabloları

RS 232 – USB Converter
Kablolar RS 232 (Teraziler - Yazıcı)

Yazılım

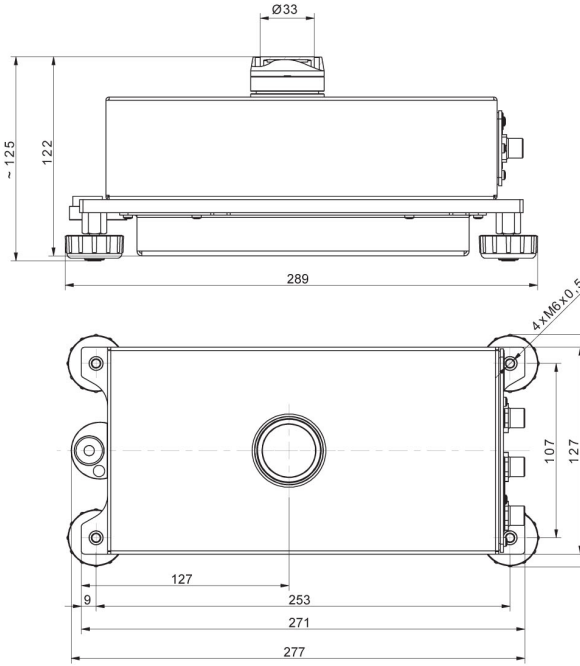
• RAD Key [WX-010-0005]
• R-Lab [WX-010-0080]

• R Panel [WX-010-0187]
• RADWAG Development Studio [WX-010-0104]

Cihaz boyutları



MAS.1
MAS.1.R



MAS.1



MAS.1.Y



MAS



R operator panel



Y operator panel