



MAS.1.82/220.Y Tartım Modülü

WX-016-0166

More information on the website
mirror.radwag.com/tr/info,w1,T1H



The drawings, photos and graphics used are for illustrative purposes only.

Teknik Veriler

Metrolojik parametreler	
Maksimum yük [Max]	82 / 220 g
Minimum yük [Min]	1 mg
Okuma için ğruluđu [d]	0,01 / 0,1 mg
Dara aralıđı	-220 g
Minimum ađırlık (USP)	40 mg
Minimum ađırlık (U=1%,k=2)	4 mg
Tekrarlanabilirlik (Max)	0,1 mg
Düşük yükte tekrarlanabilirlik	0,02 mg
Dođrusallık	±0,06 / 0,2 mg
Kararlılık süresi	6 / 2 s
Ayarlama	dahili (otomatik)
Fiziksel parametreler	
Display	10" grafik renkli dokunmatik
Tartım kefi boyutları	ø42 mm
Cihaz boyutları G x D x Y	289x143x125 mm

Fiziksel parametreler	
Ambalaj boyutları G x D x Y	650×340×315 mm
Net ağırlık	4,7 kg
Brüt ağırlık	6,7 kg
Konstrüksiyon	
IP Sınıfı	IP 54, IP 43 terminal
Haberleşme arayüzler	
Haberleşme arayüzü	2×USB-A, USB-C, RS 232 (COM3), HDMI, Ethernet, Wi-Fi, Hotspot
Elektrik parametreleri	
Güç kaynağı	100 – 240 V AC 50/60 Hz
Çevresel koşullar	
Çalıştırma sıcaklığı	+10 – +40 °C
Atmosferik nem	40% – 80%

* Wi-Fi® is a registered trademark of Wi-Fi® Alliance.



Aksesuarlar (Additional Fee)

Antivibrasyon masaları
Profesyonel tartım masaları
RS 232, RS 485 Kabloları

RS 232 – USB Dönüştürücü
Kablolar RS 232 (Teraziler - Yazıcı)

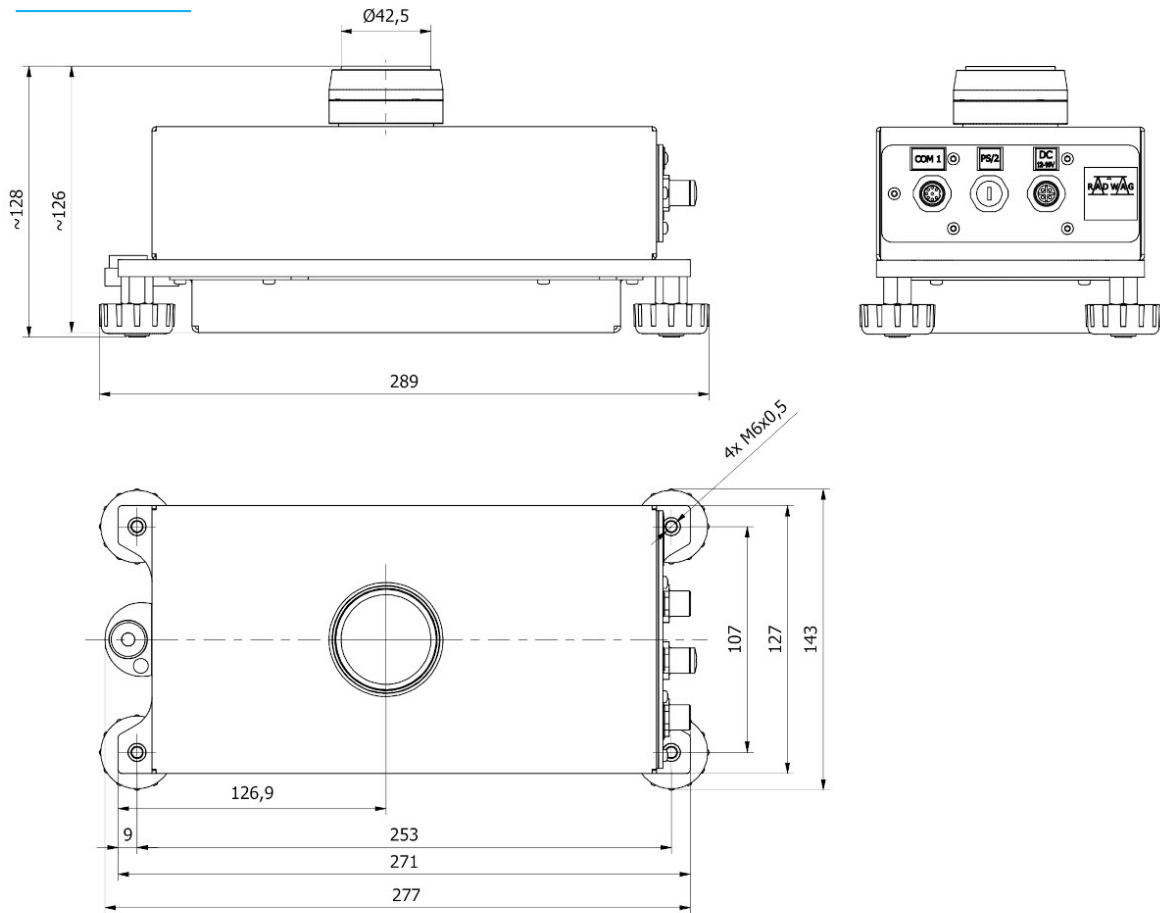
Yazılım (Additional Fee)

• RAD Key [WX-010-0005]
• RADWAG Development Studio [WX-010-0104]

• R-Lab [WX-010-0080]

Cihaz boyutları G x D x Y

MAS.1.82/220.Y



Y operator panel

