



More information on the website
mirror.radwag.com/pl/info,w1,T1H

Moduł wagowy MAS.1.82/220.Y



Użyte rysunki, zdjęcia, grafiki mają charakter poglądowy.

Dane techniczne

Parametry metrologiczne	
Obciążenie maksymalne [Max]	82 / 220 g
Obciążenie minimalne [Min]	1 mg
Dokładność odczytu [d]	0,01 / 0,1 mg
Zakres tary	-220 g
Minimalna naważka USP	40 mg
Minimalna naważka (U=1%,k=2)	4 mg
Powtarzalność (Max)	0,1 mg
Powtarzalność (5% Max)	0,02 mg
Liniowość	±0,06 / 0,2 mg
Czas stabilizacji	6 / 2 s
Parametry fizyczne	
Wyświetlacz	5,7" rezystancyjny kolorowy dotykowy
Wymiar szalki	∅42 mm
Wymiary urządzenia	289×143×125 mm
Wymiary opakowania	650×340×315 mm

Parametry fizyczne	
Masa netto	4,7 kg
Masa brutto	6,7 kg
Konstrukcja	
Stopień ochrony	IP 54
Interfejs komunikacyjny	
Interfejs	2×RS232, 2×USB-A, Ethernet, 4 IN / 4 OUT (cyfrowe), Wi-Fi
Parametry elektryczne	
Zasilanie	100 – 240 V AC 50/60 Hz
Warunki środowiskowe	
Temperatura pracy	+10 – +40 °C
Wilgotność względna powietrza	40% – 80%

* Wi-Fi® jest zarejestrowanym znakiem towarowym będącym własnością Wi-Fi® Alliance.



Akcesoria

Stoły antywibracyjne
 Profesjonalne stanowiska wagowe
 Przewody RS 232, RS 485

Konwerter RS 232 - USB
 Przewody RS 232 (waga – drukarka)

Oprogramowanie

- RAD Key [WX-010-0005]
- R-Lab [WX-010-0080]

- R-Panel [WX-010-0187]
- RADWAG Development Studio [WX-010-0104]

Wymiary urządzenia



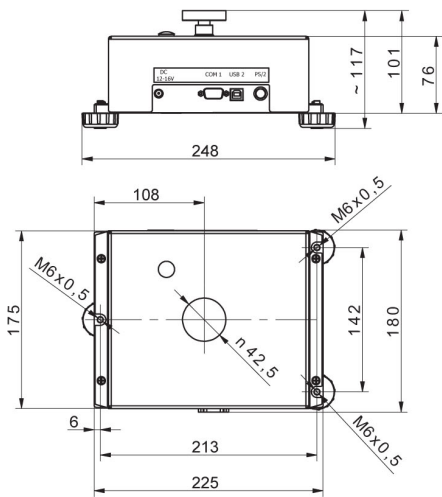
MAS.1
MAS.1.R



MAS.1



MAS.1.Y



MAS



R operator panel



Y operator panel