



More information on the website
mirror.radwag.com/it/info,w1,T1H

MAS.1.82/220.Y Modulo di pesatura

WX-016-0166



The drawings, photos and graphics used are for illustrative purposes only.

Specifiche

Parametri metrologici	
Portata massima [Max]	82 / 220 g
Portata minima [Min]	1 mg
Divisione [d]	0,01 / 0,1 mg
Campo di tara	-220 g
Peso minimo (USP)	40 mg
Peso minimo (U = 1%, k = 2)	4 mg
Ripetibilita (Max)	0,1 mg
Ripetibilita (5% Max)	0,02 mg
Linearità	±0,06 / 0,2 mg
Tempo di stabilizzazione	6 / 2 s
Calibrazione	internal (automatic)
Parametri fisici	
Display	10" graphic colour touchscreen
Dimensione piatto	ø42 mm
Device dimensions L x P x A	289x143x125 mm

Parametri fisici	
Dimensioni del pacco L x P x A	650×340×315 mm
Peso net	4,7 kg
Peso lordo	6,7 kg
Costruzione	
Punteggio IP	IP 54, IP 43 terminal
Interfaccia di comunicazione	
Interfaccia	2×USB-A, USB-C, RS 232 (COM3), HDMI, Ethernet, Wi-Fi, Hotspot
Parametri elettrici	
Alimentatore	100 – 240 V AC 50/60 Hz
Environmental conditions	
Ambiente di lavoro	+10 – +40 °C
Umidità relativa	40% – 80%

* Wi-Fi® is a registered trademark of Wi-Fi® Alliance.



Accessori (Additional Fee)

Tavoli antivibranti

Tavolo di pesata professionale

Cavo seriale RS 232, RS 485

Convertitore RS 232 – USB

Cavo seriale RS 232 (connessione bilance - Stampanti)

Software (Additional Fee)

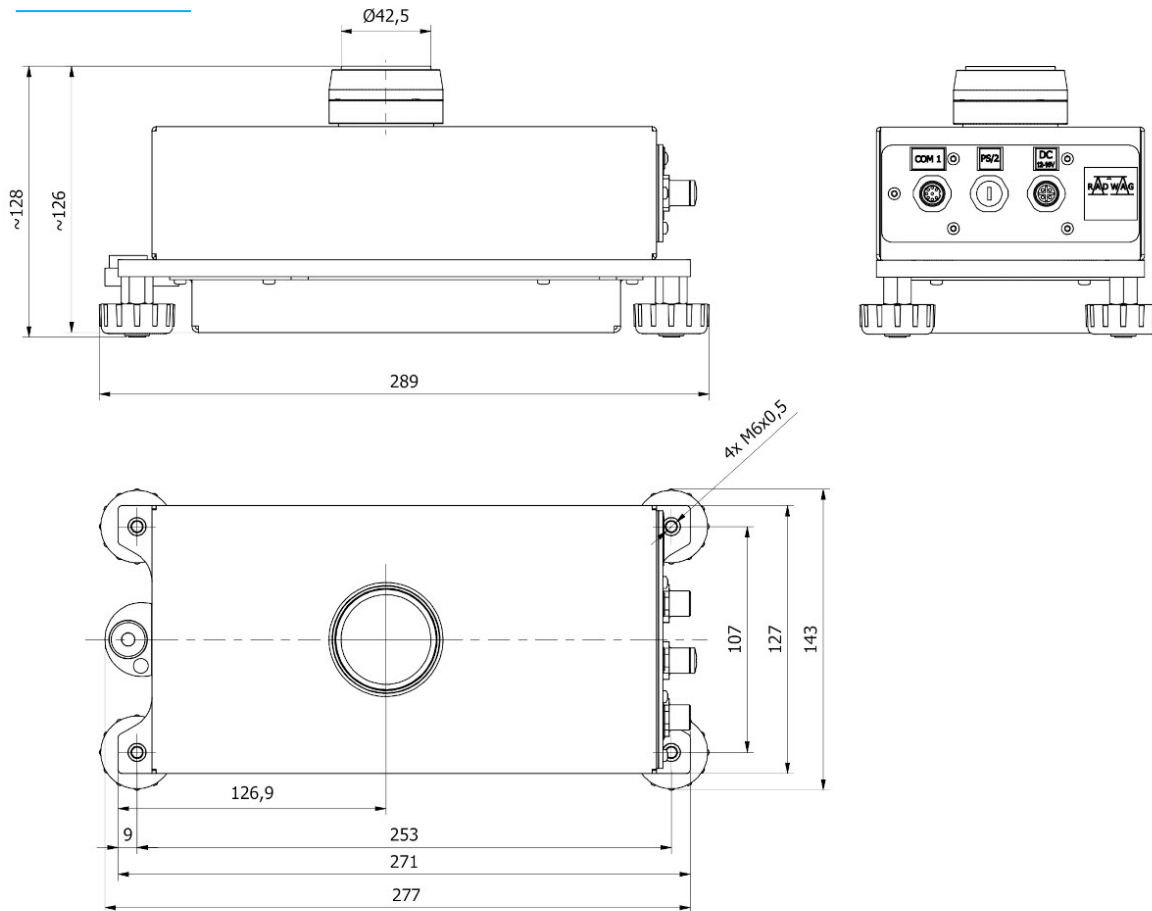
• RAD Key [WX-010-0005]

• Software „Development Studio“ RADWAG [WX-010-0104]

• R-LAB [WX-010-0080]

Device dimensions L x P x A

MAS.1.82/220.Y



Y operator panel

