



More information on the website
mirror.radwag.com/fr/info,w1,T1H

Module de balance MAS.1.82/220.Y



The drawings, photos and graphics used are for illustrative purposes only.

Paramètres Techniques

Paramètres métrologiques	
Capacité maximale [Max]	82 / 220 g
Capacité minimale [Min]	1 mg
Précision de lecture	0,01 / 0,1 mg
Étendue de tare	-220 g
Pesée minimale USP	40 mg
Pesée minimale (U=1%, k=2)	4 mg
Répétabilité (Max)	0,1 mg
Répétabilité (5% Max)	0,02 mg
Linéarité	±0,06 / 0,2 mg
Temps de stabilisation	6 / 2 s
Paramètres physiques	
Afficheur	5,7" Écran tactile couleur résistif
Dimension du plateau	ø42 mm
Dimensions d'appareil	289×143×125 mm
Dimensions de colis	650×340×315 mm

Paramètres physiques	
Masse nette	4,7 kg
Masse brute	6,7 kg
Construction	
Degré de protection	IP 54
Interface de Communication	
Interface de Communication	2×RS232, 2×USB-A, Ethernet, 4 IN / 4 OUT (numériques), Wi-Fi
Paramètres électriques	
Alimentation	100 – 240 V AC 50/60 Hz
Conditions environnementales	
Température du travail	+10 – +40 °C
Humidité relative d'air	40% – 80%

* Wi-Fi® is a registered trademark of Wi-Fi® Alliance.



Accessoires

Tables antivibratoires
Tables de balance professionnelle
Câbles RS 232, RS 485

Convertisseur RS 232 – USB
Câbles RS 232 (balance – imprimante)

Software

- RAD Key [WX-010-0005]
- R-LAB [WX-010-0080]

- R Panel [WX-010-0187]
- RADWAG Studio du Développement [WX-010-0104]

Dimensions d'appareil



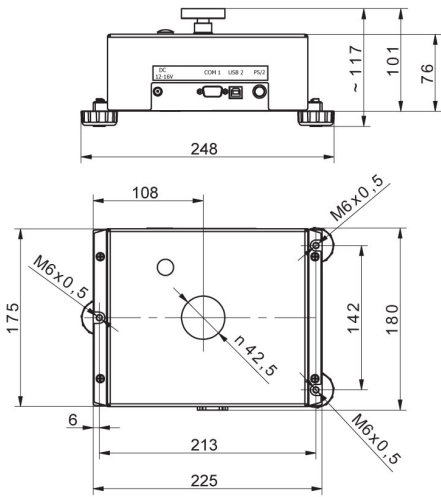
MAS.1
MAS.1.R



MAS.1



MAS.1.Y



MAS



R operator panel



Y operator panel