



More information on the website
mirror.radwag.com/br/info,w1,T1H

MAS.1.82/220.Y Weighing Module

WX-016-0166



The drawings, photos and graphics used are for illustrative purposes only.

Ficha Técnica

Parâmetros metrológicos	
Capacidade máxima [máx]	82 / 220 g
Carga mínima	1 mg
Resolução [d]	0,01 / 0,1 mg
Faixa de tara	-220 g
Peso mínimo (USP)	40 mg
Peso mínimo (U=1%, k=2)	4 mg
Repetibilidade (máx.)	0,1 mg
Repetibilidade (5% máx.)	0,02 mg
Linearidade	±0,06 / 0,2 mg
Tempo de estabilização	6 / 2 s
Ajuste	interna (automática)
Parâmetros físicos	
Display	10" gráfico colorida tela touchscreen
Dimensões até prato de pesagem	ø42 mm
Dimensões até dispositivo L x P x A	289×143×125 mm

Parâmetros físicos	
Dimensões da embalagem L x P x A	650×340×315 mm
Peso líquido	4,7 kg
Peso bruto	6,7 kg
Construção	
Classe de proteção	IP 54, IP 43 terminal
Interface de comunicação	
Interface de comunicação	2×USB-A, USB-C, RS 232 (COM3), HDMI, Ethernet, Wi-Fi, Hotspot
Parâmetros elétricos	
Fonte de alimentação	100 – 240 V AC 50/60 Hz
Condições ambientais	
Temperatura de operação	+10 – +40 °C
Umidade relativa	40% – 80%

* Wi-Fi® is a registered trademark of Wi-Fi® Alliance.



Acessórios (Additional Fee)

Mesas antivibração
Mesas de pesagem profissionais
RS 232, RS 485 cabos

RS 232 – Conversor USB
Cabos RS 232 (plataforma - impressora)

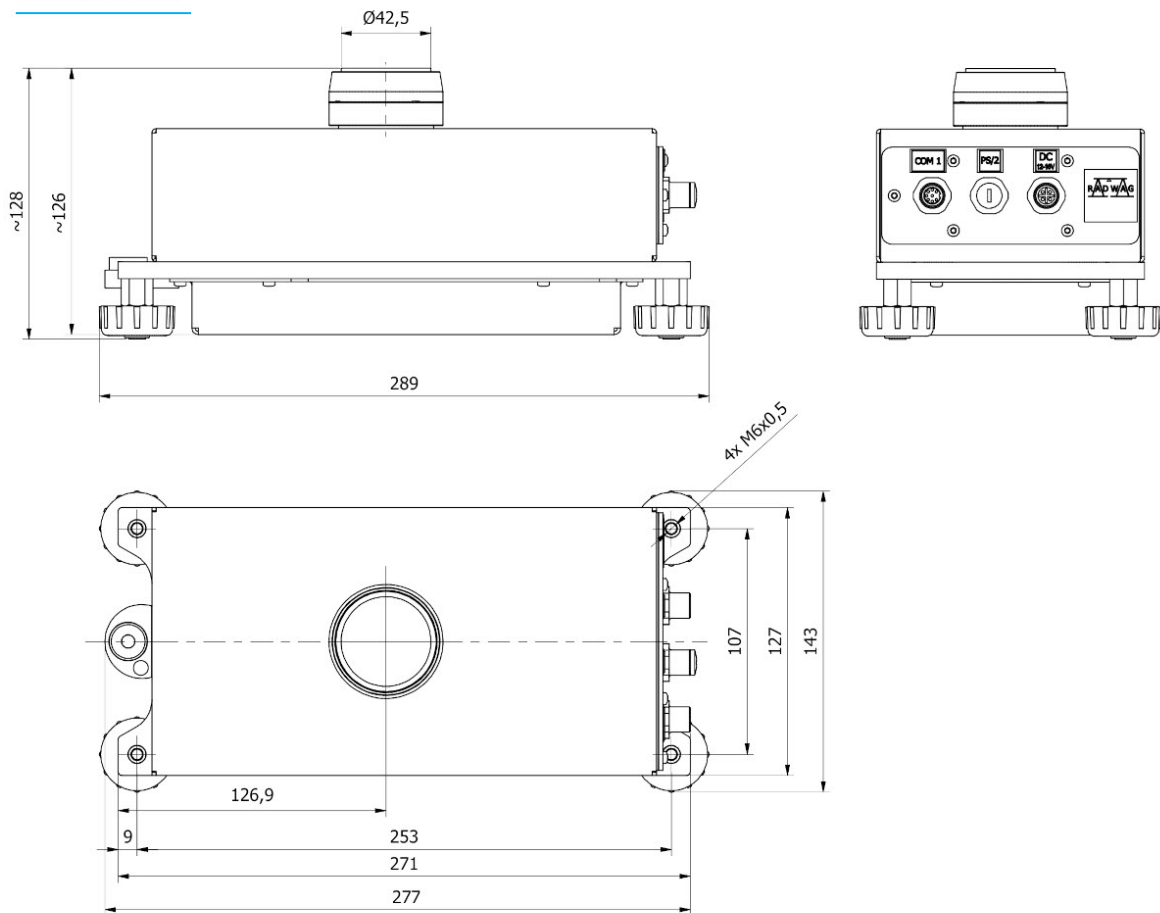
Software (Additional Fee)

• RAD Key [WX-010-0005]
• RADWAG Development Studio [WX-010-0104]

• R-Lab [WX-010-0080]

Dimensões do dispositivo L x P x A

MAS.1.82/220.Y



Y operator panel

