



# HY10.60.C3.K 多機能ばかり

WP-116-0058

More information on the website  
[mirror.radwag.com/ja/info,w1,T07](http://mirror.radwag.com/ja/info,w1,T07)



The drawings, photos and graphics used are for illustrative purposes only.

## 機能

-  Dosing
-  Labelling
-  Plus/Minus Control
-  Percent Weighing
-  Totalizing
-  Parts counting
-  Peak hold
-  Formulation
-  Newton unit measurement
-  Statistics
-  Checkweighing
-  GLP Procedures
-  Animal weighing
-  Differential weighing
-  Replaceable unit
-  Statistical Quality Control
-  ALIBI Memory
-  Transactions

## データシート

### 計測パラメータ

最大ひょう量 [Max]	60 kg
最小荷重	400 g
最小表示 [d]	20 g
法定計量時の単位 [e]	20 g

計測パラメータ	
風袋範囲	-60 kg
非検定用はかりの最大可読性 (目量)	2 g
調整	ワイヤー + シールド
OIMLクラス	III
物理的パラメータ	
ディスプレイ	10,1" セル ワイヤー 赤外線式
ケーブル長	2,5 m
計量皿寸法	500×700 mm
梱包寸法 幅×奥行×高さ	800×950×270 mm
正味重量	25 kg
総重量	28 kg
工事中	
保護クラス	IP 65 ステンレススチール, IP 66 / 67 / 69 円筒形
通信インターフェース	
通信インターフェース	2×RS232, 2×USB-A, Ethernet, 4 IN / 4 OUT (IN)
オプションのインターフェース	製品、ユーザー、包装、顧客、配合、配合レポート、周囲条件、計量、アリバイ・メモリー Wi-Fi 802.11 b/g/n, 製品、ユーザー、包装、顧客、配合、配合レポート、周囲条件、計量、アリバイ・メモリー Profibus (DP SLAVE), 製品、ユーザー、包装、顧客、配合、配合レポート、周囲条件、計量、アリバイ・メモリー RS485, 製品、ユーザー、包装、顧客、配合、配合レポート、周囲条件、計量、アリバイ・メモリー PROFINET (RJ45), 製品、ユーザー、梱包、顧客、配合、配合報告書、周囲条件、計量、アリバイ・メモリー、管理報告書、平均タレ率 (4-20mA, 0-20mA, 0-10V), 12IN / 12OUT (IN - 5-24 VDC, OUT - max 30 VDC, 0,5 ADC)
電気的パラメータ	
電源	100 - 240 V AC 50/60 Hz
環境条件	
動作温度	-10 - +40 °C
相対湿度	10% - 85% RH 温度における

\* Wi-Fi® is a registered trademark of Wi-Fi® Alliance.



Additional fee for verification



## アクセサリ (Additional Fee)

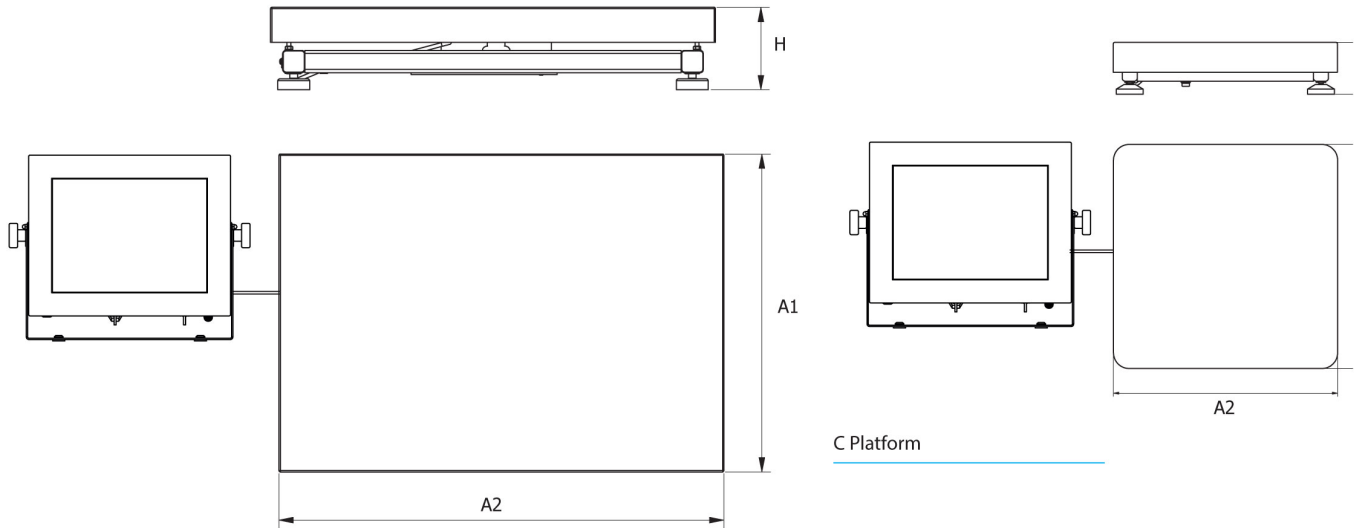
AP2-4 電流ループユニット  
RS 232 ケーブル (はかり - プリンタ)  
トランスポンダー式カードリーダー  
RS 232 ケーブル (はかり - ZEBRA プリンタ)  
ネットワークケーブル (はかり - イーサネット)  
ディスプレイ  
RS 232、RS 485 ケーブル  
IN/OUT ケーブル  
バーコードスキャナ

ラベルプリンタ  
スタンド、壁取り付けキット、取り付けブラケット  
キーパッド、外部スイッチ  
レシートプリンタ  
F1 級分銅 - 調整室なしノブ型分銅、セット  
USB cable (はかり - プリンタ)  
追加計量プラットフォームモジュール  
追加モジュール  
RS 232 - USB コンバータ

# ソフトウェア (Additional Fee)

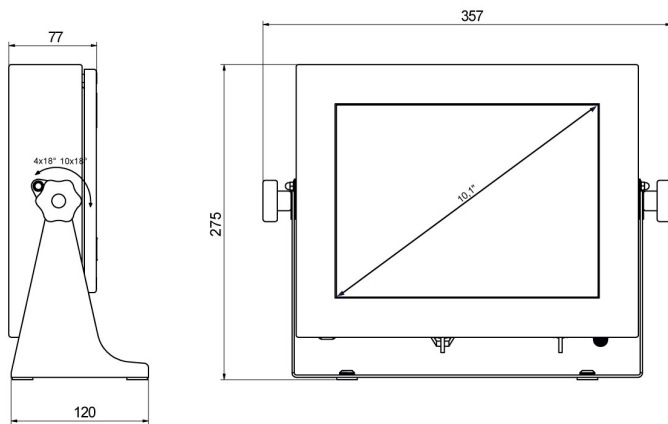
- E2R Weighing (計量) [WX-010-0099]
- Audit Trail Reader (監査証跡) [WX-010-0186]
- RADWAG Remote Desktop [WX-010-0107]
- Scale Editor 2.1 [WX-010-0173]
- RAD Key [WX-010-0005]
- Label Editor R02 [WX-010-0094]
- R-Lab [WX-010-0080]
- RADWAG Development Studio [WX-010-0104]

## デバイスの寸法 幅x奥行x高さ



F1 Platform

C Platform



PUE HY10

Scale type	A1	A2	H
HY10.C2.K	400	500	103 ±3
HY10.C3.K	500	700	130 ±3
HY10.F1.K	300	300	70 ±3

dimensions in mm