



More information on the website
mirror.radwag.com/tr/info,w1,SE5

C315.K.250.C-1 Tekerlekli İskemle Terazisi

WM-003-0007



The drawings, photos and graphics used are for illustrative purposes only.

Fonksiyonlar



Internal battery



Peak hold



GLP Procedures



ALIBI Memory



BMI

Teknik Veriler

| Metrolojik parametreler | |
|-----------------------------|---------------------------|
| Maksimum yük [Max] | 250 kg |
| Okuma için ruluęu [d] | 100 g |
| Dara aralıęı | -250 kg |
| OIML sınıfı | III |
| Fiziksel parametreler | |
| Display | 4,3" LCD (aydınlatma ile) |
| Ambalaj boyutları G x D x Y | 800x620x1100 mm |
| Net aęırlık | 20 kg |

Fiziksel parametreler

Brüt ağırlık 28 kg

Haberleşme arayüzler

Haberleşme arayüzü RS232

Elektrik parametreleri

Güç kaynağı 100 – 240 V AC 50/60 Hz + batarya

Maksimum güç tüketimi 5 W

Batarya ile çalışma süresi için 8 saat

Çevresel koşullar

Çalıştırma sıcaklığı 0 – +40 °C

Atmosferik nem 10% – 85% RH yoğunlaşma yok

MDR yönetmelikleri kapsamında, bu tartı tıbbi bir cihaz değildir.



Additional fee for verification

Aksesuarlar (Additional Fee)

Güç adaptörü
RS 232 Kablolar (Teraziler - Yazıcı)
Çakmak prizine uygun besleme kabloları
Display
RS 232, RS 485 Kabloları

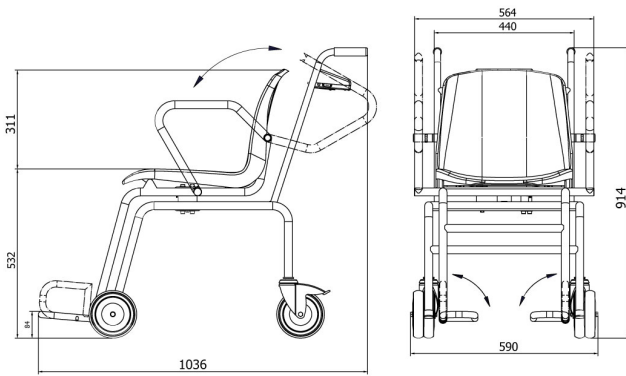
RS 232 – Ethernet Dönüştürücü
RS 232 – USB Dönüştürücü
RS 232 – RS 485 Dönüştürücü
Fiş yazıcı

Yazılım (Additional Fee)

• R-Lab [WX-010-0080]

• Terazi Editörü - EWAG 2.1 [WX-010-0173]

Cihaz boyutları G x D x Y



C315.K