



More information on the website
mirror.radwag.com/pl/info,w1,SE5

Waga krzesłkowa C315.K.250.C-1

WM-003-0007



Użyte rysunki, zdjęcia, grafiki mają charakter poglądowy.

Funkcje



Wewnętrzny akumulator



Zatrask maksymalnego
wskazania



Procedury GLP



Pamięć ALIBI



BMI

Dane techniczne

Parametry metrologiczne	
Obciążenie maksymalne [Max]	250 kg
Dokładność odczytu [d]	100 g
Zakres tary	-250 kg
Klasa dokładności OIML	III
Parametry fizyczne	
Wyświetlacz	4,3" LCD (z podświetleniem)
Wymiary opakowania S x G x W	800×620×1100 mm
Masa netto	20 kg
Masa brutto	28 kg

Interfejs komunikacyjny

Interfejs RS232

Parametry elektryczne

Zasilanie 100 – 240 V AC 50/60 Hz + akumulator

Maksymalny pobór mocy 5 W

Czas pracy z zasilaniem akumulatorowym do 8 godzin

Warunki środowiskowe

Temperatura pracy 0 – +40 °C

Wilgotność względna powietrza 10% – 85% RH bez kondensacji

W świetle regulacji MDR ta waga nie jest wyrobem medycznym.



Weryfikacja dodatkowo płatna

Akcesoria (Dodatkowo płatne)

Zasilacze

Przewody RS 232 (waga – drukarka)

Przewody zasilania z zapalniczki samochodowej

Wyświetlacze

Przewody RS 232, RS 485

Konwerter RS 232 – Ethernet

Konwerter RS 232 - USB

Konwerter RS 232 – RS 485

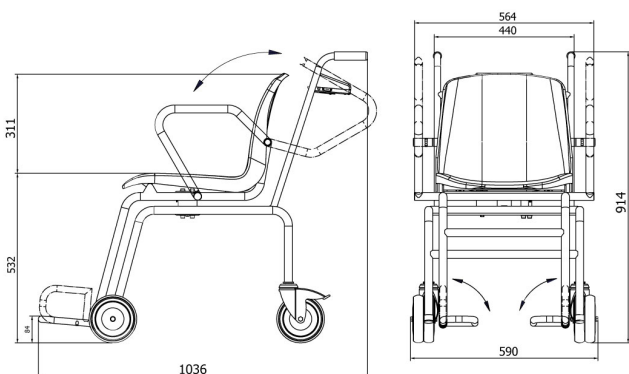
Drukarki paragonowe

Oprogramowanie (Dodatkowo płatne)

• R-Lab [WX-010-0080]

• Edytor wag 2.1 [WX-010-0173]

Wymiary urządzenia S x G x W



C315.K