



More information on the website  
[mirror.radwag.com/ja/info,w1,SE5](https://mirror.radwag.com/ja/info,w1,SE5)

## C315.K.250.C-1 チェアスケール

WM-003-0007



The drawings, photos and graphics used are for illustrative purposes only.

### 機能



Internal battery



Peak hold



GLP Procedures



ALIBI Memory



BMI

### データシート

#### 計測パラメータ

最大ひょう量 [Max]	250 kg
最小表示 [d]	100 g
風袋範囲	-250 kg
OIMLクラス	III

#### 物理的パラメータ

ディスプレイ	4,3" LCD (ターミナル)
梱包寸法 幅x奥行x高さ	800×620×1100 mm
正味重量	20 kg
総重量	28 kg

## 通信インターフェース

通信インターフェース RS232

## 電気的パラメータ

電源 100 - 240 V AC 50/60 Hz バッテリー

消費電力 max. 5 W

バッテリー駆動時間 一定 8 ポート数

## 環境条件

動作温度 0 - +40 °C

相対湿度 10% - 85% RH 温度における



Additional fee for verification

## アクセサリ (Additional Fee)

電源アダプタ

RS 232 ケーブル (はかり - プリンタ)

シガーライターソケット電源ケーブル

ディスプレイ

RS 232、RS 485 ケーブル

RS 232 - イーサネットコンバータ

RS 232 - USB コンバータ

RS 232 - RS 485 コンバータ

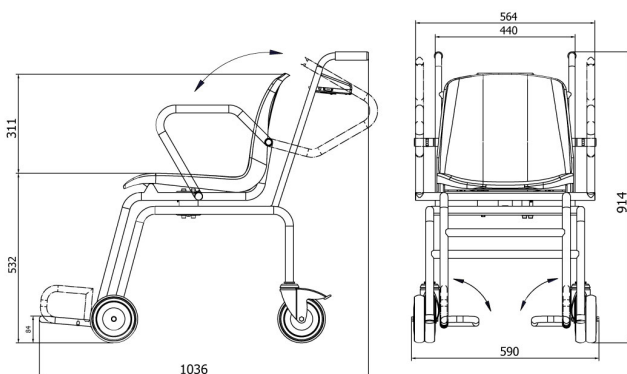
レシートプリンタ

## ソフトウェア (Additional Fee)

• R-Lab [WX-010-0080]

• Scale Editor 2.1 [WX-010-0173]

## デバイスの寸法 幅x奥行x高さ



C315.K