



More information on the website
mirror.radwag.com/it/info,w1,SE5

Sedia pesa persone C315.K.250.C-1

WM-003-0007



The drawings, photos and graphics used are for illustrative purposes only.

Funzioni



Internal battery



Peak hold



GLP Procedures



ALIBI Memory



BMI

Specifiche

Parametri metrologici

Portata massima [Max]	250 kg
Divisione [d]	100 g
Campo di tara	-250 kg
Classe OIML	III

Parametri fisici

Display	4,3" LCD (backlit)
Dimensioni del pacco L x P x A	800×620×1100 mm
Peso net	20 kg
Peso lordo	28 kg

Interfaccia di comunicazione

Interfaccia RS232

Parametri elettrici

Alimentatore 100 – 240 V AC 50/60 Hz and battery

Massimo assorbimento elettrico 5 W

Tempo operativo delle batterie up to 8 h

Environmental conditions

Ambiente di lavoro 0 – +40 °C

Umidità relativa 10% – 85% RH no condensation

Secondo le normative MDR, questa bilancia non è un dispositivo medico.



Additional fee for verification

Accessori (Additional Fee)

Alimentatore

Cavo seriale RS 232 (connessione bilance - Stampanti)

Cavo di alimentazione con spina per accendisigari

Display

Cavo seriale RS 232, RS 485

Convertitore RS 232 – Ethernet

Convertitore RS 232 – USB

Convertitore RS 232 – RS 485

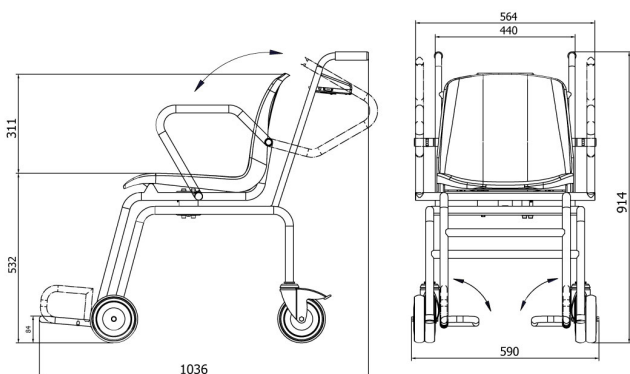
Stampanti di ricevuta

Software (Additional Fee)

• R-LAB [WX-010-0080]

• Editore per sistemi di pesatura 2.1 [WX-010-0173]

Device dimensions L x P x A



C315.K