



More information on the website
mirror.radwag.com/es/info,w1,SE5

Bascula de silla C315.K.250.C-1

WM-003-0007



The drawings, photos and graphics used are for illustrative purposes only.

Funciones



Batería interna



Cierre de la indicación máxima



Procedimientos GLP



Memoria Alibi



BMI

Datos técnicos

Parámetros metrológicos

Maxima capacidad [Max]	250 kg
Legibilidad [d]	100 g
Rango de tara	-250 kg
Clase OIML	III

Parámetros físicos

Pantalla	4,3" LCD (con retroiluminación)
Dimensiones de embalaje An x Pr x Al	800×620×1100 mm
Masa neta	20 kg
Masa bruta	28 kg

Interface de comunicación

Conectividad RS232

Parámetros eléctricos

Alimentación 100 – 240 V AC 50/60 Hz + batería

Consumo máximo de potencia 5 W

Horas de trabajo con baterías hasta 8 horas

Condiciones ambientales

Temperatura de trabajo 0 – +40 °C

Humedad relativa de aire 10% – 85% RH sin condensación

De acuerdo con las regulaciones de MDR, esta balanza no es un dispositivo médico.



Additional fee for verification

Accesorios (Additional Fee)

Adaptadores de corriente

Cables RS 232 (Bascula a Impresora)

Cables de corriente desde mechero de automóvil

Pantallas

Cables RS 232, RS 485

Convertidor RS 232 a Ethernet

Convertidor RS 232 a USB

Convertidor RS 232 a RS 485

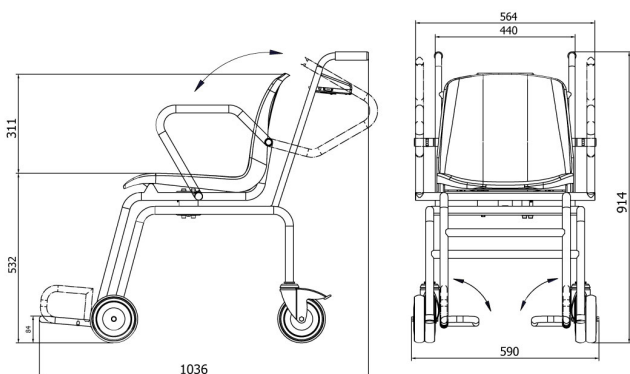
Impresoras de recibos

Programas (Additional Fee)

• R-LAB [WX-010-0080]

• Editor de Balanzas 2.1 [WX-010-0173]

Dimensiones de aparato An x Pr x Al



C315.K