



More information on the website
mirror.radwag.com/de/info,w1,SE5

Stuhlwaage C315.K.250.C-1

WM-003-0007



The drawings, photos and graphics used are for illustrative purposes only.

Funktionen



Internal battery



Peak hold



GLP Procedures



ALIBI Memory



BMI

Technische Daten

Messtechnische Parameter

Wägebereich [Max]	250 kg
Ablesbarkeit [d]	100 g
Tarierbereich	-250 kg
OIML-Klasse	III

Physikalische Parameter

Display	4,3" LCD (hinterleuchtet)
Verpackungsgröße B x T x H	800×620×1100 mm
Nettogewicht	20 kg
Bruttogewicht	28 kg

Kommunikationsschnittstellen

Schnittstellen RS232

Elektrische Parameter

Stromversorgung 100 – 240 V AC 50/60 Hz + Akkus

Maximaler Leistungsaufnahme 5 W

Akku-Betriebszeit bis 8 Stunden

Umgebungsbedingungen

Umgebungstemperatur 0 – +40 °C

Relative Luftfeuchtigkeit 10% – 85% RH ohne Kondensation

Gemäß den MDR-Vorschriften (Medical Device Regulation) ist diese Waage kein Medizinprodukt.



Additional fee for verification

Zubehör (Additional Fee)

Netzteile
Kabel RS 232 (Waage – Drucker)
Anschlusskabel für Zigarettenanzünder
Displays
Kabel RS 232, RS 485

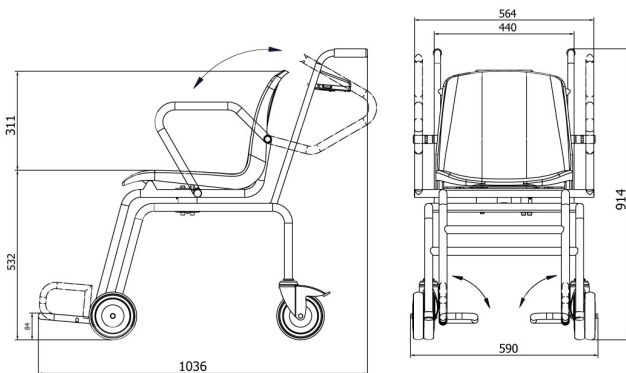
Konverter RS 232 – Ethernet
Konverter RS 232 – USB
Konverter RS 232 – RS 485
Thermische Drucker

Software (Additional Fee)

• RLAB [WX-010-0080]

• Scale Editor 2.1 [WX-010-0173]

Abmessungen des Geräts B x T x H



C315.K