



More information on the website  
mirror.radwag.com/tr/info,w1,SDK

# HX7.4N.1500.H4.LD Çok Fonksiyonlu Paslanmaz Çelik Rampalı Kantar

WP-227-0026



The drawings, photos and graphics used are for illustrative purposes only.

## Fonksiyonlar



Dosing



Percent Weighing



Parts counting



Formulation



Replaceable unit



ALIBI Memory

## Teknik Veriler

| Metrolojik parametreler                                     |          |
|---|----------|
| Maksimum yük [Max]  | 1500 kg  |
| Minimum yük [Min]   | 10 kg    |
| Okuma için ęruluęu [d]                                      | 500 g    |
| Yasallařtırma birimi [e]                                    | 500 g    |
| Dara aralıęı  | -1500 kg |
| Ticari amaçla kullanılmayan terazi için maksimum hassasiyet | 200 g    |
| OIML sınıfı   | III      |

| Fiziksel parametreler       |  |
|-----------------------------|--|
| Display                     | 7" grafik renkli   |
| Kablo uzunluđu              | 3 m  |
| Tartım kefesi boyutları     | 1500x1500 mm   |
| Ambalaj boyutları G x D x Y | 2040x1900x580 mm   |
| Net ağırlık                 | 280 kg   |
| Brüt ağırlık                | 430 kg   |
| Konstrüksiyon               |  |
| IP Sınıfı                   | IP 66 / 69 konstrüksiyon, IP 66 / 67 terminal  |
| Klavye                      | diyafram   |
| Konstrüksiyon               | Paslanmaz çelik AISI304  |
| Haberleşme arayüzler        |  |
| Haberleşme arayüzü          | RS232, USB-A, 4IN, 4OUT, Ethernet, Modbus RTU  |
| Opsiyonel arayüzler         | USB (M12 4P), Ethernet, modül RS485, modül RS232, modül Profibus (Dp SLAVE), PROFINET (RRJ45), EtherNet/IP (RRJ45), 12 IN, 12 OUT, 4-20mA, 0-10V |
| Elektrik parametreleri      |  |
| Güç kaynağı                 | 100 – 240 V AC 50/60 Hz  |
| Maksimum güç tüketimi       | 25 W   |
| Opsiyonel güç kaynağı       | 12 – 24 V DC   |
| Çevresel koşullar           |  |
| Çalıştırma sıcaklığı        | -10 – +40 °C   |
| Depolama sıcaklığı          | -10 – +50 °C   |
| Atmosferik nem              | 10% – 80% RH yoğunlaşma yok  |
| İndikatör                   | PUE HX7  |
| Düğme sayısı                | 22   |
| Fonksiyonel özellikler      |  |
| Maksimum platform sayısı    | 2  |



Additional fee for verification



## Aksesuarlar (Additional Fee)

RS 232 Kablolar (Teraziler - Yazıcı)  
RS 232 Kabloları (Teraziler - ZEBRA Yazıcı)  
Display  
Güç adaptörü  
RS 232, RS 485 Kabloları  
USB Kablolar (terazi-Epson yazıcı)  
Giriş/Çıkış kabloları  
Barkod okuyucu

Etiket Yazıcısı  
Tartım terminalleri için tutucular  
Klavye  
USB adaptör  
Fiş yazıcı  
Modülleri ek platformları  
RS 232 – USB Dönüştürücü  
Ek modüller

## Yazılım (Additional Fee)

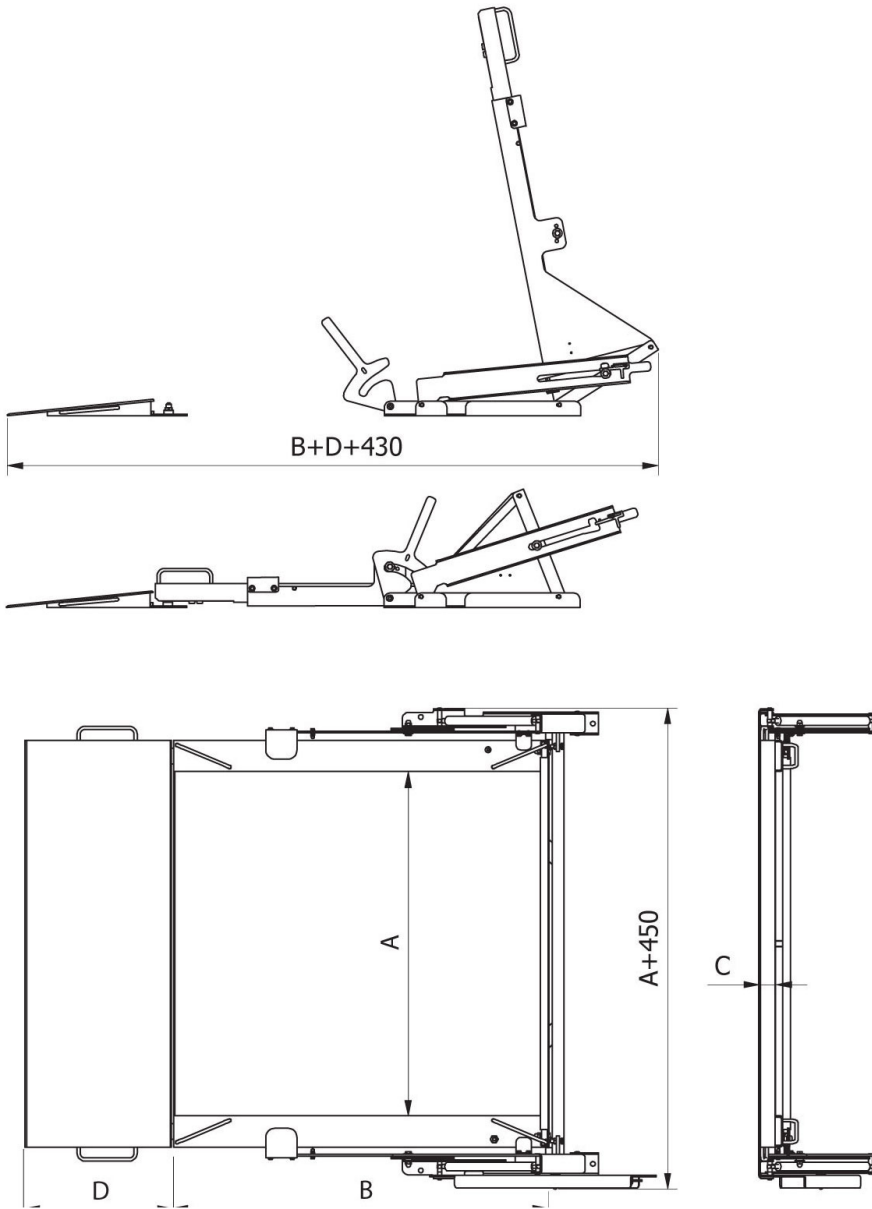
• E2R Tartım [WX-010-0099]  
• Etiket Editörü R02 [WX-010-0094]

• RAD Key [WX-010-0005]  
• Alibi Okuyucu PC Yazılımı [WX-010-0114]

- R-Lab [WX-010-0080]
- RADWAG Development Studio [WX-010-0104]

- Terazi Editörü - EWAG 2.1 [WX-010-0173]

## Cihaz boyutları G x D x Y



|                   | A [mm] | B [mm] | C [mm] | D [mm] |
|-------------------|--------|--------|--------|--------|
| HX7.4N.150.H1.LD  | 840    | 860    | 45     | 426    |
| HX7.4N.300.H1.LD  | 840    | 860    | 45     | 426    |
| HX7.4N.600.H1.LD  | 840    | 860    | 45     | 426    |
| HX7.4N.150.H2.LD  | 1100   | 1200   | 45     | 426    |
| HX7.4N.300.H2.LD  | 1100   | 1200   | 45     | 426    |
| HX7.4N.600.H2.LD  | 1100   | 1200   | 45     | 426    |
| HX7.4N.300.H3.LD  | 1200   | 1500   | 45     | 426    |
| HX7.4N.600.H3.LD  | 1200   | 1500   | 45     | 426    |
| HX7.4N.1500.H2.LD | 1100   | 1200   | 52     | 476    |
| HX7.4N.1500.H3.LD | 1200   | 1500   | 52     | 476    |
| HX7.4N.300.H4.LD  | 1500   | 1500   | 52     | 476    |
| HX7.4N.600.H4.LD  | 1500   | 1500   | 52     | 476    |
| HX7.4N.1500.H4.LD | 1500   | 1500   | 52     | 476    |