



More information on the website  
mirror.radwag.com/tr/info,w1,SC9

# HY10.16.HRP.M2.1 Yüksek Çözünürlüklü Terazi

WP-330-0033



The drawings, photos and graphics used are for illustrative purposes only.

## Fonksiyonlar



Dosing



Labelling



Plus/Minus Control



Percent Weighing



Totalizing



Parts counting



Peak hold



Formulation



Newton unit measurement



Statistics



Checkweighing



GLP Procedures



Animal weighing



Differential weighing



Replaceable unit



Statistical Quality Control



ALIBI Memory



Transactions

## Teknik Veriler

### Metrolojik parametreler

Maksimum yük [Max]	16 kg
Minimum yük [Min]	5 g
Ön yük	4 kg

Metrolojik parametreler	
Okuma için ğruluđu [d]	0,1 g
Yasallařtırma birimi [e]	1 g
Dara aralıđı	-16 kg
Tekrarlanabilirlik	0,1 g
Dođrusallık	±0,1 g
Kararlılık süresi	2 s
Ayarlama	dahili (otomatik)
OIML sınıfı	II
Maximum quantity of verification units	16000 e
Fiziksel parametreler	
Display	10,1" grafik renkli dokunmatik
Tartım kefesi boyutları	360×280 mm
Ambalaj boyutları G x D x Y	475×560×600 mm
Net ađırlık	24,7 kg
Brüt ađırlık	28,7 kg
Haberleřme arayüzler	
Haberleřme arayüzü	2×RS232, 2×USB-A, Ethernet, 4 IN / 4 OUT (dijital)
Opsiyonel arayüzler	modül Wi-Fi 802.11 b/g/n, modül Profibus (DP SLAVE), modül RS485, modül PROFINET (RJ45), analog çıkıř modülü (4-20mA, 0-20mA, 0-10V) , 12IN / 12OUT (IN – 5-24 VDC, OUT – max 30 VDC, 0,5 ADC)
Elektrik parametreleri	
Güç kaynađı	100 – 240 V AC 50/60 Hz
Çevresel kořullar	
Çalıřtırma sıcaklıđı	+10 – +40 °C
Atmosferik nem	15% – 80%
Konstrüksiyon	
Konstrüksiyon	aluminum
Tartım kefesi	Paslanmaz çelik AISI304

**Tekrarlanabilirlik**, 10 yüklemenin standart sapması olarak ifade edilir.

**Bađıl nem** - yođuşmasız kořullar altında.

**Stabilizasyon süresi** - optimum ortam kořulları altında.

\* Wi-Fi® is a registered trademark of Wi-Fi® Alliance.



Additional fee for verification



## Aksesuarlar (Additional Fee)

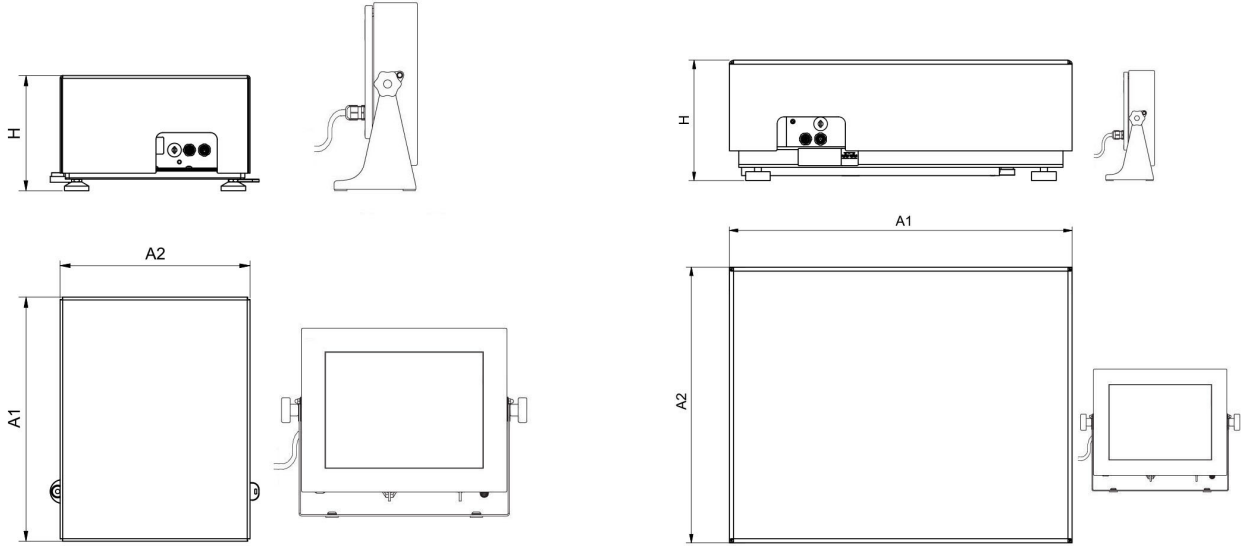
AP2-4 Güç döngüsü çıkıřı  
RS 232 Kablolar (Teraziler - Yazıcı)  
Transponder kart okuyucular  
RS 232 Kabloları (Teraziler - ZEBRA Yazıcı)  
Ađ kabloları (Teraziler - Ethernet)  
Display  
Antivibrasyon masaları

Barkod okuyucu  
Etiket Yazıcısı  
Tartım terminalleri için tutucular  
Klavye  
Fiř yazıcı  
USB Kablolar (terazi-Epson yazıcı)  
Modülleri ek platformları

## Yazılım (Additional Fee)

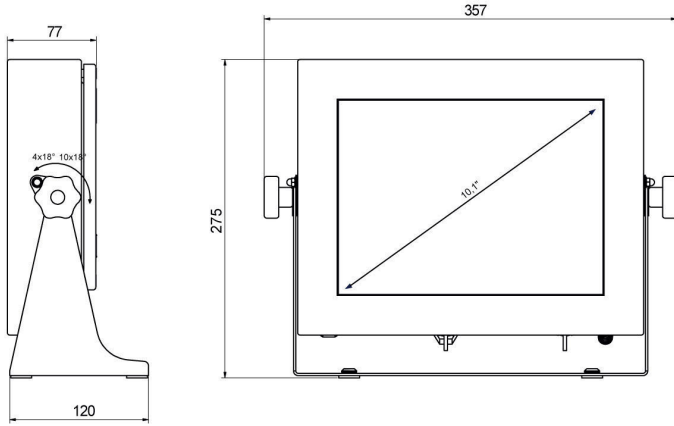
- E2R Tartım [WX-010-0099]
- Audit Trail Reader [WX-010-0186]
- RADWAG Remote Desktop [WX-010-0107]
- Terazi Editörü - EWAG 2.1 [WX-010-0173]
- RAD Key [WX-010-0005]
- Etiket Editörü R02 [WX-010-0094]
- R-Lab [WX-010-0080]
- RADWAG Development Studio [WX-010-0104]

## Cihaz boyutları G x D x Y



HY10.16 - 32.HRP

HY10.HRP



PUE HY10

Scale type	A1	A2	H
HY10.(16-32).HRP	360	280	180±5
HY10.(62-150).HRP	500	400	180±5
HY10.150.2.HRP	500	500	180±5
HY10.(150.1-300).HRP	800	600	180±5
HY10.(300.1-1100).HRP	1000	800	180±5
HY10.(2000).HRP	1250	1000	180±5

Dimensions in mm