



More information on the website
mirror.radwag.com/es/info,w1,SC9

Balanza de alta resolución HY10.16.HRP.M2.1

WP-330-0033



The drawings, photos and graphics used are for illustrative purposes only.

Funciones

-  Dosificación
-  Etiquetado
-  Control más/menos
-  Desviaciones porcentuales
-  Resumiendo pesajes
-  Contar piezas
-  Cierre de la indicación máxima
-  Recetas
-  Medición en Newtons
-  Estadísticas
-  Controlador de peso
-  Procedimientos GLP
-  Pesar animales
-  Pesaje diferencial
-  Unidades intercambiables
-  Control estadístico de calidad
-  Memoria Alibi
-  Transacciones

Datos técnicos

Parámetros metrológicos	
Maxima capacidad [Max]	16 kg
Minima capacidad	5 g
Precarga	4 kg

Parámetros metrológicos	
Legibilidad [d]	0,1 g
División de legalización [e]	1 g
Rango de tara	-16 kg
Repetibilidad	0,1 g
Linealidad	±0,1 g
Tiempo de estabilización	2 s
Calibración	interna (automatica)
Clase OIML	II
Numero máximo de divisiones legalizadas	16000 e
Parámetros físicos	
Pantalla	10,1" gráfico color pantalla táctil
Dimensión de platillo	360x280 mm
Dimensiones de embalaje An x Pr x Al	475x560x600 mm
Masa neta	24,7 kg
Masa bruta	28,7 kg
Interface de comunicación	
Conectividad	2xRS232, 2xUSB-A, Ethernet, 4 IN / 4 OUT (digitales)
Interfaces opcionales	módulo Wi-Fi 802.11 b/g/n, módulo Profibus (DP SLAVE), módulo RS485, módulo PROFINET (RJ45), modulo de salida analógica (4-20mA, 0-20mA, 0-10V) , 12IN / 12OUT (IN – 5-24 VDC, OUT – max 30 VDC, 0,5 ADC)
Parámetros electricos	
Alimentacion	100 – 240 V AC 50/60 Hz
Condiciones ambientales	
Temperatura de trabajo	+10 – +40 °C
Humedad relativa de aire	15% – 80%
Construcción	
Construcción	aluminio
Material del platillo	Acero inoxidable AISI304

Repetibilidad se expresa como una desviación estándar de 10 posiciones de carga.

Humedad relativa del aire en condiciones sin condensación.

Tiempo de estabilización en condiciones ambientales óptimas.

* Wi-Fi® is a registered trademark of Wi-Fi® Alliance.



Additional fee for verification



Accesorios (Additional Fee)

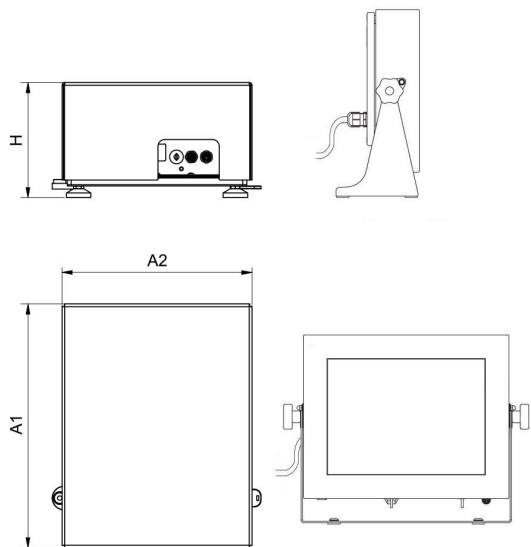
Salidas del bucle de corriente AP2-4
Cables RS 232 (Bascula a Impresora)
Lector de tarjetas transpondedor
Cables RS 232 (Bascula a Impresora ZEBRA)
Cables de corriente (Bascula a Ethernet)
Pantallas

Escáner de códigos de barra
Impresoras de etiquetas
Soportes, brazos
Teclado, manipuladores
Impresoras de recibos
Cable USB (Bascula a Impresora)

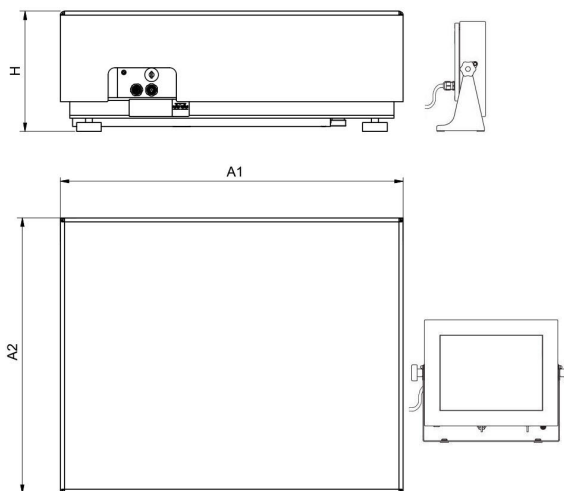
Programas (Additional Fee)

- E2R Pesajes [WX-010-0099]
- Audit Trail Reader [WX-010-0186]
- RADWAG Remote Desktop [WX-010-0107]
- Editor de Balanzas 2.1 [WX-010-0173]
- RAD Key [WX-010-0005]
- Editor de Etiquetas R02 [WX-010-0094]
- R-LAB [WX-010-0080]
- RADWAG Development Studio [WX-010-0104]

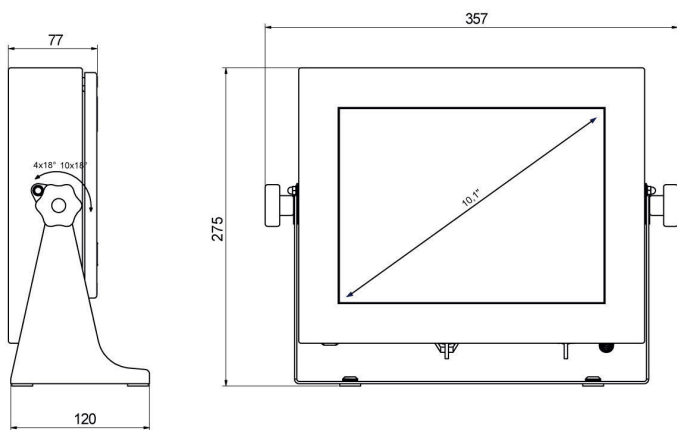
Dimensiones de aparato An x Pr x Al



HY10.16 - 32.HRP



HY10.HRP



PUE HY10

Scale type	A1	A2	H
HY10.(16-32).HRP	360	280	180±5
HY10.(62-150).HRP	500	400	180±5
HY10.150.2.HRP	500	500	180±5
HY10.(150.1-300).HRP	800	600	180±5
HY10.(300.1-1100).HRP	1000	800	180±5
HY10.(2000).HRP	1250	1000	180±5

Dimensions in mm