



More information on the website
mirror.radwag.com/tr/info,w1,S4A

HY10.120.HRP.H.M2.2 Yüksek Çözünürlüklü Terazisi

WP-340-0018



The drawings, photos and graphics used are for illustrative purposes only.

Fonksiyonlar

- Dosing
- Labelling
- Plus/Minus Control
- Percent Weighing
- Totalizing
- Parts counting
- Peak hold
- Formulation
- Newton unit measurement
- Statistics
- Checkweighing
- GLP Procedures
- Animal weighing
- Differential weighing
- Replaceable unit
- Statistical Quality Control
- ALIBI Memory
- Transactions

Teknik Veriler

| Metrolojik parametreler | |
|-------------------------|--------|
| Maksimum yük [Max] | 120 kg |
| Minimum yük [Min] | 250 g |
| Ön yük | 30 kg |

| Metrolojik parametreler | |
|--|--|
| Okuma için ğruluđu [d] | 5 g |
| Yasallařtırma birimi [e] | 5 g |
| Dara aralıđı | -120 kg |
| Tekrarlanabilirlik | 2 g |
| Dođrusallık | ±5 g |
| Kararlılık süresi | 3 s |
| Ayarlama | dahili (otomatik) |
| OIML sınıfı | II |
| Maximum quantity of verification units | 24000 e |
| Fiziksel parametreler | |
| Display | 10,1" grafik renkli dokunmatik |
| Tartım kefesi boyutları | 500×400 mm |
| Ambalaj boyutları G x D x Y | 610×710×505 mm |
| Net ađırlık | 37 kg |
| Brüt ađırlık | 52 kg |
| Konstrüksiyon | |
| IP Sınıfı | IP 66 / 67 konstrüksiyon, IP 66 / 67 / 69 terminal |
| Konstrüksiyon | Paslanmaz çelik AISI304 |
| Tartım kefesi | Paslanmaz çelik AISI304 |
| Haberleřme arayüzler | |
| Haberleřme arayüzü | 2×RS232, 2×USB-A, Ethernet, 4 IN / 4 OUT (dijital) |
| Opsiyonel arayüzler | modül Wi-Fi 802.11 b/g/n, modül Profibus (DP SLAVE), modül RS485, modül PROFINET (RJ45), analog çıkıř modülü (4-20mA, 0-20mA, 0-10V) , 12IN / 12OUT (IN – 5-24 VDC, OUT – max 30 VDC, 0,5 ADC) |
| Elektrik parametreleri | |
| Güç kaynađı | 100 – 240 V AC 50/60 Hz |
| Çevresel kořullar | |
| Çalıřtırma sıcaklıđı | +10 – +40 °C |
| Atmosferik nem | 15% – 80% |

Tekrarlanabilirlik, 10 yüklemenin standart sapması olarak ifade edilir.

Bađıl nem - yođuşmasız kořullar altında.

Stabilizasyon süresi - optimum ortam kořulları altında.

* Wi-Fi® is a registered trademark of Wi-Fi® Alliance.



Additional fee for verification



Aksesuarlar (Additional Fee)

AP2-4 Güç döngüsü çıkıřı
RS 232 Kablolar (Teraziler - Yazıcı)
Transponder kart okuyucular
RS 232 Kabloları (Teraziler - ZEBRA Yazıcı)
Ađ kabloları (Teraziler - Ethernet)

Etiket Yazıcısı
Tartım terminalleri için tutucular
Klavye
Fiř yazıcı
USB Kablolar (terazi-Epson yazıcı)

Display
RS 232, RS 485 Kabloları
Giriş/Çıkış kabloları
Barkod okuyucu

Modülleri ek platformları
Ek modüller
RS 232 – USB Dönüştürücü

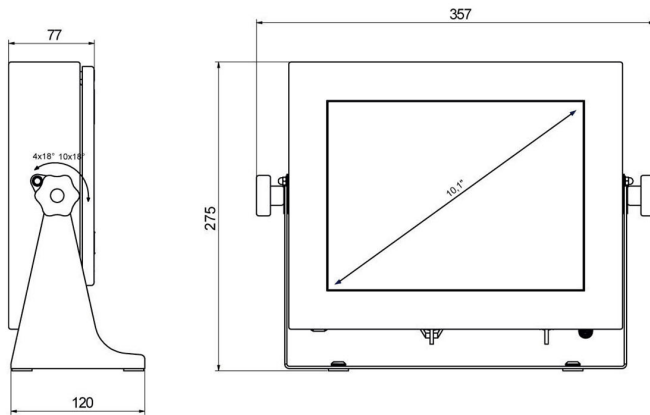
Yazılım (Additional Fee)

- E2R Tartım [WX-010-0099]
- Audit Trail Reader [WX-010-0186]
- RADWAG Remote Desktop [WX-010-0107]
- Terazi Editörü - EWAG 2.1 [WX-010-0173]
- RAD Key [WX-010-0005]
- Etiket Editörü R02 [WX-010-0094]
- R-Lab [WX-010-0080]
- RADWAG Development Studio [WX-010-0104]

Cihaz boyutları G x D x Y



HY10.16 - 32.HRP.H



PUE HY10

| Scale type | A1 | A2 | H |
|-------------------------|------|------|-------|
| HY10.(16-32).HRP.H | 360 | 280 | 180±5 |
| HY10.(62-150).HRP.H | 500 | 400 | 180±5 |
| HY10.150.2.HRP.H | 500 | 500 | 180±5 |
| HY10.(150.1-300).HRP.H | 800 | 600 | 180±5 |
| HY10.(300.1-1100).HRP.H | 1000 | 800 | 180±5 |
| HY10.(2000).HRP.H | 1250 | 1000 | 180±5 |

Dimensions in mm