



HY10.120.HRP.H.M2.2 高分解能ばかり

WP-340-0018

More information on the website
mirror.radwag.com/ja/info,w1,S4A



The drawings, photos and graphics used are for illustrative purposes only.

機能

-  Dosing
-  Labelling
-  Plus/Minus Control
-  Percent Weighing
-  Totalizing
-  Parts counting
-  Peak hold
-  Formulation
-  Newton unit measurement
-  Statistics
-  Checkweighing
-  GLP Procedures
-  Animal weighing
-  Differential weighing
-  Replaceable unit
-  Statistical Quality Control
-  ALIBI Memory
-  Transactions

データシート

| 計測パラメータ | |
|--------------|--------|
| 最大ひょう量 [Max] | 120 kg |
| 最小荷重 | 250 g |
| プリロード範囲 | 30 kg |
| 最小表示 [d] | 5 g |

| 計測パラメータ | |
|----------------|--|
| 法定計量時の単位 [e] | 5 g |
| 風袋範囲 | -120 kg |
| 繰返し性 | 2 g |
| 直線性 | ±5 g |
| 安定化時間 | 3 s |
| 調整 | 外部、天秤のレベルから (着脱式アダプター) |
| OIMLクラス | II |
| 検定ユニットの最大数量 | 24000 e |
| 物理的パラメータ | |
| ディスプレイ | 10,1" セル ワイヤー 赤外線式 |
| 計量皿寸法 | 500×400 mm |
| 梱包寸法 幅×奥行×高さ | 610×710×505 mm |
| 正味重量 | 37 kg |
| 総重量 | 52 kg |
| 工事中 | |
| 保護クラス | IP 66 / 67 ステンレススチール, IP 66 / 67 / 69 円筒形 |
| 工事中 | いいえ AISI304 |
| 計量皿の材質 | いいえ AISI304 |
| 通信インターフェース | |
| 通信インターフェース | 2×RS232, 2×USB-A, Ethernet, 4 IN / 4 OUT (IN) |
| オプションのインターフェース | 製品、ユーザー、包装、顧客、配合、配合レポート、周囲条件、計量、アリバイ・メモリー Wi-Fi 802.11 b/g/n, 製品、ユーザー、包装、顧客、配合、配合レポート、周囲条件、計量、アリバイ・メモリー Profibus (DP SLAVE), 製品、ユーザー、包装、顧客、配合、配合レポート、周囲条件、計量、アリバイ・メモリー RS485, 製品、ユーザー、包装、顧客、配合、配合レポート、周囲条件、計量、アリバイ・メモリー PROFINET (RJ45), 製品、ユーザー、梱包、顧客、配合、配合報告書、周囲条件、計量、アリバイ・メモリー、管理報告書、平均タレ率 (4-20mA, 0-20mA, 0-10V), 12IN / 12OUT (IN - 5-24 VDC, OUT - max 30 VDC, 0,5 ADC) |
| 電気的パラメータ | |
| 電源 | 100 - 240 V AC 50/60 Hz |
| 環境条件 | |
| 動作温度 | +10 - +40 °C |
| 相対湿度 | 15% - 80% |

* Wi-Fi® is a registered trademark of Wi-Fi® Alliance.



Additional fee for verification



アクセサリ (Additional Fee)

AP2-4 電流ループユニット
RS 232 ケーブル (はかり - プリンタ)

ラベルプリンタ
スタンド、壁取り付けキット、取り付けブラケット

トランスポンダー式カードリーダー
 RS 232 ケーブル (はかり - ZEBRA プリンタ)
 ネットワークケーブル (はかり - イーサネット)
 ディスプレイ
 RS 232、RS 485 ケーブル
 IN/OUT ケーブル
 バーコードスキャナ

キーボード、外部スイッチ
 レシートプリンタ
 USB cable (はかり - プリンタ)
 追加計量プラットフォームモジュール
 追加モジュール
 RS 232 - USB コンバータ

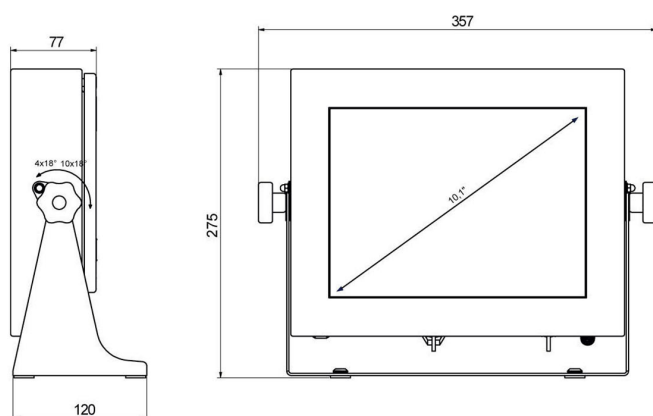
ソフトウェア (Additional Fee)

- E2R Weighing (計量) [WX-010-0099]
- Audit Trail Reader (監査証跡) [WX-010-0186]
- RADWAG Remote Desktop [WX-010-0107]
- Scale Editor 2.1 [WX-010-0173]
- RAD Key [WX-010-0005]
- Label Editor R02 [WX-010-0094]
- R-Lab [WX-010-0080]
- RADWAG Development Studio [WX-010-0104]

デバイスの寸法 幅x奥行x高さ



HY10.16 - 32.HRP.H



PUE HY10

| Scale type | A1 | A2 | H |
|-------------------------|------|------|-------|
| HY10.(16-32).HRP.H | 360 | 280 | 180±5 |
| HY10.(62-150).HRP.H | 500 | 400 | 180±5 |
| HY10.150.2.HRP.H | 500 | 500 | 180±5 |
| HY10.(150.1-300).HRP.H | 800 | 600 | 180±5 |
| HY10.(300.1-1100).HRP.H | 1000 | 800 | 180±5 |
| HY10.(2000).HRP.H | 1250 | 1000 | 180±5 |

Dimensions in mm