



Plataforma multifuncional HY10.150.H6.K

WP-116-0023

More information on the website
mirror.radwag.com/br/info,w1,S2G



The drawings, photos and graphics used are for illustrative purposes only.

Funções

-  Dosing
-  Labelling
-  Plus/Minus Control
-  Percent Weighing
-  Totalizing
-  Parts counting
-  Peak hold
-  Formulation
-  Newton unit measurement
-  Statistics
-  Checkweighing
-  GLP Procedures
-  Animal weighing
-  Differential weighing
-  Replaceable unit
-  Statistical Quality Control
-  ALIBI Memory
-  Transactions

Ficha Técnica

Parâmetros metrológicos

| | |
|----------------------------|--------|
| Capacidade máxima [máx] | 150 kg |
| Carga mínima | 1 kg |
| Resolução [d] | 50 g |
| Unidade de verificação [e] | 50 g |

| Parâmetros metrológicos | |
|---|--|
| Faixa de tara | -150 kg |
| Resolução máxima para plataforma não verificada | 10 g |
| Ajuste | externa |
| Classe OIML | III |
| Parâmetros físicos | |
| Display | 10,1" gráfico colorida tela touchscreen |
| Comprimento até cabo | 2,5 m |
| Dimensões até prato de pesagem | 800×800 mm |
| Dimensões da embalagem L x P x A | 820×1250×500 mm |
| Peso líquido | 43 kg |
| Peso bruto | 47 kg |
| Construção | |
| Classe de proteção | IP 66 / 67 construção, IP 66 / 67 / 69 terminal |
| Interface de comunicação | |
| Interface de comunicação | 2×RS232, 2×USB-A, Ethernet, 4 IN / 4 OUT (digital) |
| Interfaces opcionais | módulo Wi-Fi 802.11 b/g/n, módulo Profibus (DP SLAVE), módulo RS485, módulo PROFINET (RJ45), módulo de saída analógica (4-20mA, 0-20mA, 0-10V) , 12IN / 12OUT (IN – 5-24 VDC, OUT – max 30 VDC, 0,5 ADC) |
| Parâmetros elétricos | |
| Fonte de alimentação | 100 – 240 V AC 50/60 Hz |
| Condições ambientais | |
| Temperatura de operação | -10 – +40 °C |
| Umidade relativa | 10% – 85% RH sem condensação |

* Wi-Fi® is a registered trademark of Wi-Fi® Alliance.



Additional fee for verification



Acessórios (Additional Fee)

Unidade de loop de corrente AP2-4
Cabos de rede (plataforma - Ethernet)
Displays
Cabos IN/OUT
Leitores de código de barras

Impressoras de etiquetas
Teclado, interruptores externos
Impressora de recibos
Pesos padrão F1 -
pesos botão sem câmara de ajuste, conjuntos
RS 232 – Conversor USB

Software (Additional Fee)

- E2R Pesagem [WX-010-0099]
- Leitor Audit Trail [WX-010-0186]
- RADWAG Remote Desktop [WX-010-0107]
- RADWAG Development Studio [WX-010-0104]

- RAD Key [WX-010-0005]
- Editor de etiquetas R02 [WX-010-0094]
- R-Lab [WX-010-0080]

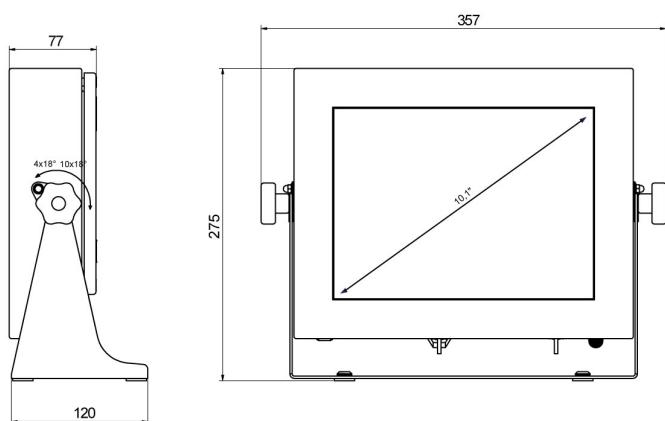
Dimensões do dispositivo L x P x A



H Platform

| Scale type | A1 | A2 | B |
|------------|-----|-----|--------|
| HY10 H1.K | 200 | 150 | 85 ±3 |
| HY10 H2.K | 250 | 300 | 103 ±3 |
| HY10 H3.K | 410 | 410 | 98 ±2 |
| HY10 H4.K | 500 | 500 | 155 ±5 |
| HY10 H5.K | 600 | 600 | 155 ±5 |
| HY10 H6.K | 800 | 800 | 135 ±5 |

dimensions in mm



PUE HY10