



RMC 2.5Y.FC Robotic Weighing System

WL-504-0004

More information on the website
mirror.radwag.com/it/info,w1,RTU



The drawings, photos and graphics used are for illustrative purposes only.

Specifiche

Parametri metrologici	
Portata massima [Max]	2,1 g
Divisione [d]	1 µg
Intervallo di verifica della bilancia [e]	1 mg
Campo di tara	-2,1 g
Ripetibilità (Max)	1 – 2 µg
Ripetibilità (5% Max)	0,5 µg
Linearità	≤ 1,5 µg
Tempo di stabilizzazione	10 - 20 s
Calibrazione	internal
Classe OIML	I
Parametri fisici	
Display	10" graphic colour touchscreen
Device dimensions L x P x A	2108×1404×1878 mm
Peso net	700 kg
Peso lordo	775 kg

Caratteristiche operative	
Operazione senza comandi diretti	2 IR Sensors
Magazzino	156 pcs
Interfaccia di comunicazione	
Interfaccia	2×USB-A, USB-C, RS 232 (COM3), HDMI, Ethernet, Wi-Fi, Hotspot
Parametri elettrici	
Alimentatore	110 – 240 V AC 50/60 Hz
Environmental conditions	
Ambiente di lavoro	+10 – +40 °C
Temperatura di stoccaggio	-20 – +50 °C
Velocità di variazione della temperatura	±0,3 °C / 1 h (±1 °C / 8 h)
Umidità relativa	30% – 70%
Velocità di variazione della umidità relativa	±1% / h (±4% / 8 h)
Costruzione	
Tastiera	8 buttons

La ripetibilità è espressa come deviazione standard di 10 posizionamenti di carico.

Il tempo di stabilizzazione dipende dalle condizioni esterne e dalla dinamica di posizionamento del carico sul piatto; specificato per il profilo FAST.

* Wi-Fi® is a registered trademark of Wi-Fi® Alliance.

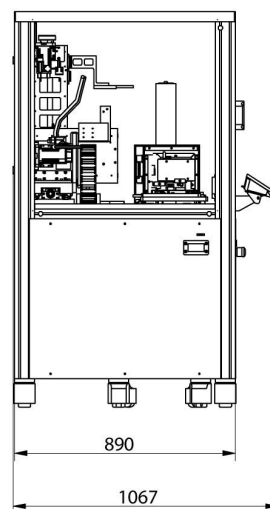
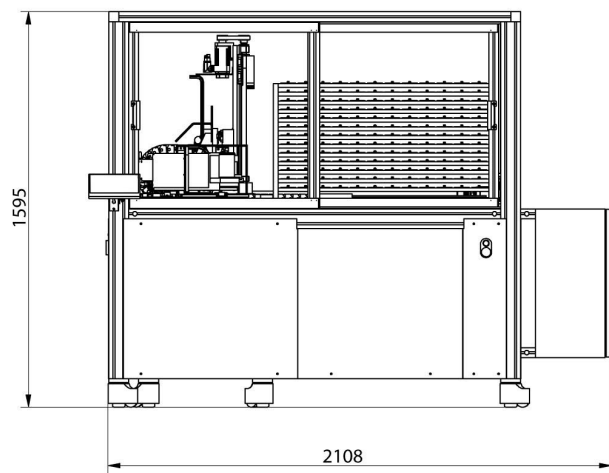


Accessori (Additional Fee)

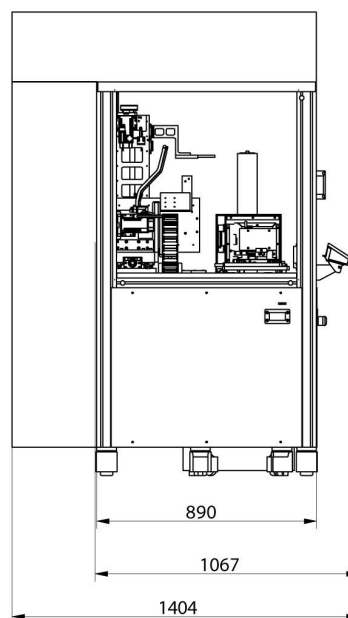
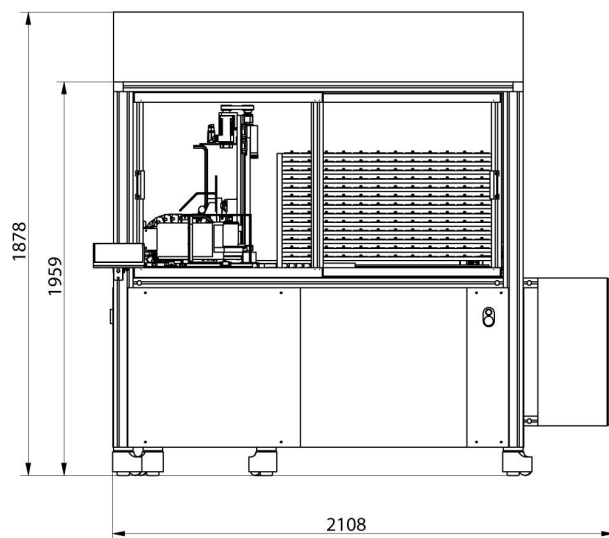
Tag RFID
Moduli aggiuntivi
Capottina protettiva per bilance

Cavo seriale RS 232, RS 485
Stampanti di ricevuta
Lettore di impronte digitali

Device dimensions L x P x A



RMC 2.4Y.F



RMC 2.4Y.FC