



# Sistemas de pesaje robótico RMC 2.5Y.FC

WL-504-0004

More information on the website  
[mirror.radwag.com/es/info,w1,RTU](http://mirror.radwag.com/es/info,w1,RTU)



The drawings, photos and graphics used are for illustrative purposes only.

## Datos técnicos

Parámetros metrológicos	
Maxima capacidad [Max]	2,1 g
Legibilidad [d]	1 µg
División de legalización [e]	1 mg
Rango de tara	-2,1 g
Repetibilidad (Max)	1 – 2 µg
Repetibilidad (5% Max)	0,5 µg
Linealidad	≤ 1,5 µg
Tiempo de estabilización	10 - 20 s
Calibración	interna
Clase OIML	I
Parámetros físicos	
Pantalla	10" gráfico color pantalla táctil
Dimensiones de aparato An x Pr x Al	2108x1404x1878 mm
Masa neta	700 kg
Masa bruta	775 kg

Características utilidades	
Touchless operation	2 sensores infrarrojos
Almacén	156 pieza
Interface de comunicación	
Conectividad	2×USB-A, USB-C, RS 232 (COM3), HDMI, Ethernet, Wi-Fi, Hotspot
Parámetros electricos	
Alimentacion	110 – 240 V AC 50/60 Hz
Condiciones ambientales	
Temperatura de trabajo	+10 – +40 °C
Temperatura de almacenamiento	-20 – +50 °C
Ritmo de cambios de temperatura de trabajo	±0,3 °C / 1 h (±1 °C / 8 h)
Humedad relativa de aire	30% – 70%
Ritmo de cambios de humedad relativa	±1% / h (±4% / 8 h)
Construcción	
Teclado	8 botones

La **repetibilidad** se expresa como una desviación estándar de 10 posiciones de carga.

El **tiempo de estabilización** depende de las condiciones externas y la dinámica de colocar los pesos en el platillo; especificado para el perfil FAST.

\* Wi-Fi® is a registered trademark of Wi-Fi® Alliance.

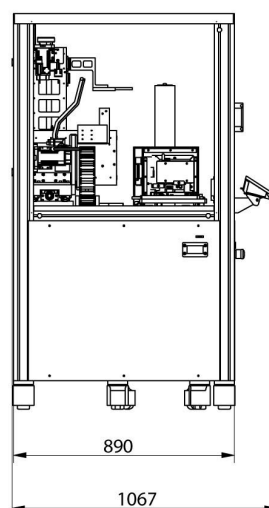
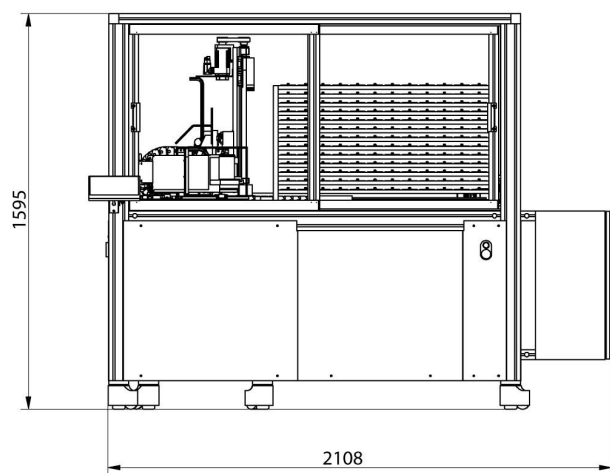


## Accesorios (Additional Fee)

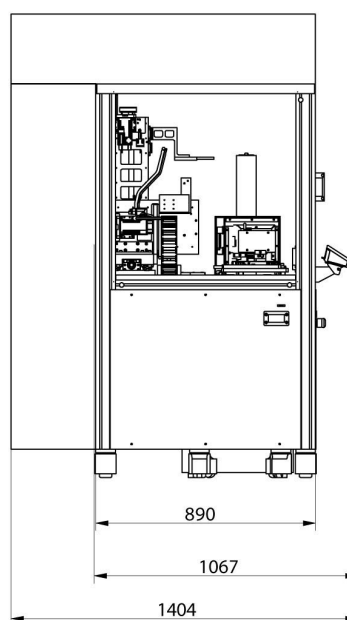
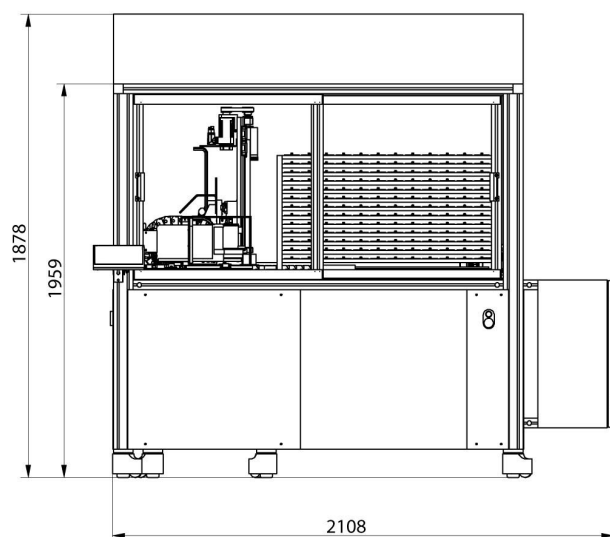
Etiqueta RFID  
Módulos adicionales  
Protecciones de seguridad

Cables RS 232, RS 485  
Impresoras de recibos  
Lector de huellas dactilares

# Dimensiones de aparato An x Pr x Al



RMC 2.4Y.F



RMC 2.4Y.FC