



# AS 82/220.R2 PLUS 分析天秤

WL-104-1051

More information on the website  
[mirror.radwag.com/ja/info,w1,RQW](http://mirror.radwag.com/ja/info,w1,RQW)



The drawings, photos and graphics used are for illustrative purposes only.

## 機能

-  Autotest
-  Dosing
-  Percent Weighing
-  Totalizing
-  Parts counting
-  Peak hold
-  Newton unit measurement
-  Statistics
-  Checkweighing
-  Under-pan weighing
-  GLP Procedures
-  Animal weighing
-  Density determination

## データシート

計測パラメータ	
最大ひょう量 [Max]	82 / 220 g
最小荷重	1 mg
最小表示 [d]	0,01 / 0,1 mg
法定計量時の単位 [e]	1 mg
風袋範囲	-220 g
標準最小計量値 (USP)	24 mg

計測パラメータ	
標準最小計量値 (U=1%, k=2)	2,4 mg
標準繰り返し性 [Max]	0,08 mg
標準繰り返し性 [5% Max]	0,012 mg
許容繰り返し性 [Max]	0,1 mg
許容繰り返し性 [5% Max]	0,02 mg
直線性	±0,05 / 0,2 mg
安定化時間	2 s
調整	内部 (自動)
OIMLクラス	I
物理的パラメータ	
レベリングシステム	手動
ディスプレイ	5,3" LCD (バックライト付き)
計量室のドア	手動
納品構成	バランス, 計量皿, 計量皿用シールド, センタリングリング, ボトムカバー, 電源, 布製防塵カバー.
計量皿寸法	ø90 オープンワーク皿 + ø85 (オプション mm)
梱包寸法 幅x奥行x高さ	545x455x575 mm
正味重量	7,3 kg
総重量	11 kg
工事中	
保護クラス	IP 43
通信インターフェース	
通信インターフェース	2xRS232 <sup>1</sup> , 2xUSB-A (交換可能), USB-B, Wi-Fi (オプション)
電気的パラメータ	
電源	アダプター: 100 – 240V AC 50/60Hz 0.6A Max; 12V DC 1,2A バランス: 12 – 15V DC 0,7A max; 3 – 5,5W*
消費電力 max.	3 W
環境条件	
動作温度	+10 – +40 °C
相対湿度	40% – 80%

\* Wi-Fi® is a registered trademark of Wi-Fi® Alliance.



Additional fee for verification



## アクセサリ (Additional Fee)

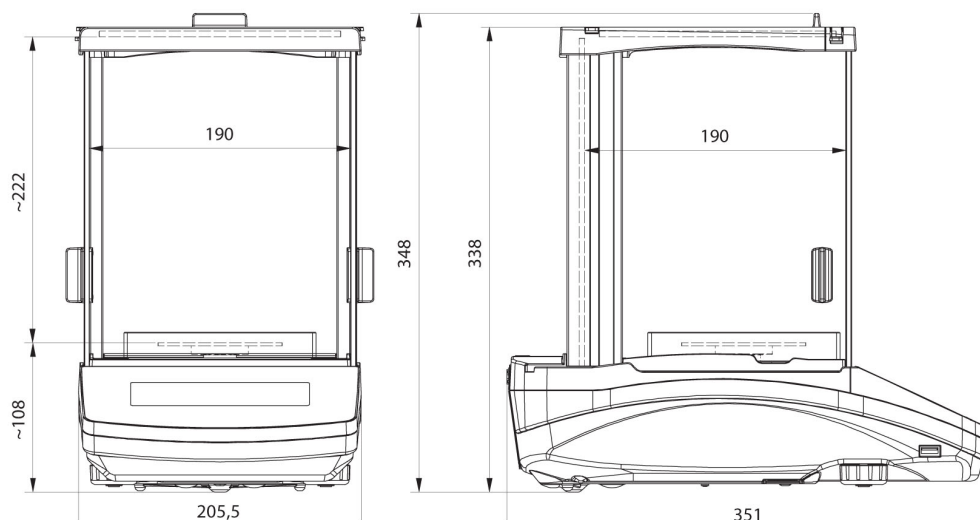
防振台  
実験用フラスコホルダー  
電源アダプタ  
シガーライターソケット電源ケーブル  
粒状体密度測定キット  
USB cable (はかり・プリンタ)  
プロ仕様の計量テーブル

ピペット校正用ワークステーション  
RS 232、RS 485 ケーブル  
ディスプレイ  
天秤用保護カバー  
計量皿  
静電気防止イオナイザ (除電器)  
レシートプリンタ

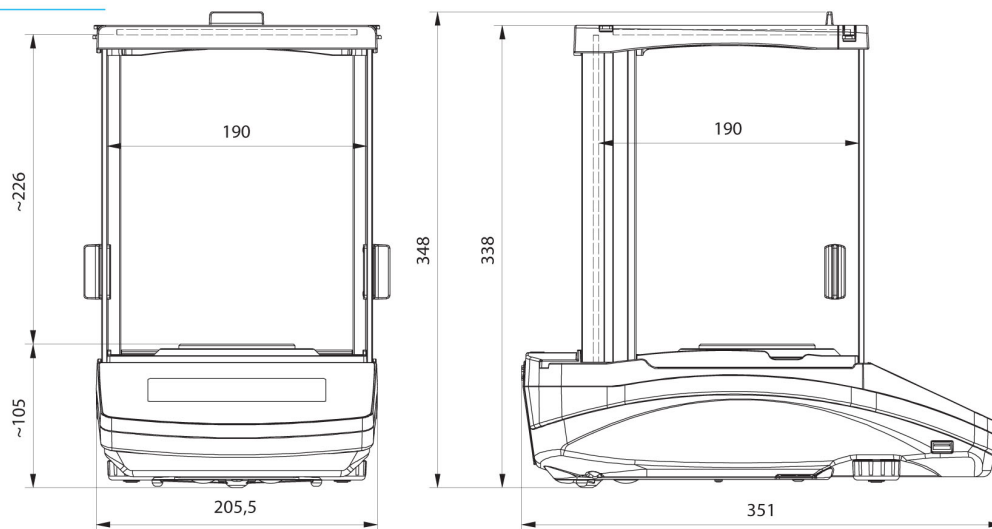
## ソフトウェア (Additional Fee)

- RAD Key [WX-010-0005]
- Alibi Reader [WX-010-0114]
- RADWAG Development Studio [WX-010-0104]
- R-Panel [WX-010-0187]
- R-Lab [WX-010-0080]

## デバイスの寸法 幅x奥行x高さ



AS R2, d = 0.01 mg



AS R2, AS R1 d = 0.1 mg