



More information on the website
mirror.radwag.com/ja/info,w1,RQW

AS 82/220.R2 PLUS 分析天秤

WL-104-1051



The drawings, photos and graphics used are for illustrative purposes only.

機能

-  Autotest
-  Dosing
-  Percent Weighing
-  Totalizing
-  Parts counting
-  Peak hold
-  Newton unit measurement
-  Statistics
-  Checkweighing
-  Under-pan weighing
-  GLP Procedures
-  Animal weighing
-  Density determination

データシート

計測パラメータ	
最大ひょう量 [Max]	82 / 220 g
最小荷重	1 mg
最小表示 [d]	0,01 / 0,1 mg
法定計量時の単位 [e]	1 mg
風袋範囲	-220 g
標準繰り返し性 [5% Max]	0,012 mg

計測パラメータ	
標準繰り返し性 [Max]	0,08 mg
標準最小計量値 (USP)	24 mg
標準最小計量値 (U=1%, k=2)	2,4 mg
許容繰り返し性 [5% Max]	0,02 mg
許容繰り返し性 [Max]	0,1 mg
直線性	±0,05 / 0,2 mg
安定化時間	2 s
調整	外部、天秤のレベルから (着脱式アダプター)
OIMLクラス	I
物理的パラメータ	
レベリングシステム	手動
ディスプレイ	5,3" LCD (ターミナル)
計量室のドア	自動センタリング
納品構成	マイクロ天秤, ニッケルシルバー, ガラスカバー, パンパー, バランス, ボトムカバー, 接地パンパー.
計量皿寸法	ø90 粉塵 + ø85 出力 mm
梱包寸法 幅x奥行x高さ	545x455x575 mm
正味重量	7,3 kg
総重量	10,5 kg
工事中	
保護クラス	IP 43
通信インターフェース	
通信インターフェース	2xRS232 ¹ , 2xUSB-A 計量皿, USB-B, Wi-Fi 出力
電気的パラメータ	
電源	(ベース, ボトムリング, ガラス容器, ピペット校正アダプタ, エバポレーションリング, 計量皿, ガラス製のフタ, 機械式開閉カバー, 保護用ネジ): 100 - 240V AC 50/60Hz 0,6A; 12V DC 1,2A マイクロ天秤: 12 - 15V DC 0,4A max
消費電力 max.	3 W
環境条件	
動作温度	+10 - +40 °C
相対湿度	40% - 80%

* Wi-Fi® is a registered trademark of Wi-Fi® Alliance.



Additional fee for verification



アクセサリ (Additional Fee)

防振台
実験用フラスコホルダー
電源アダプタ
シガーライターソケット電源ケーブル
粒状体密度測定キット

ピペット校正用ワークステーション
RS 232、RS 485 ケーブル
ディスプレイ
天秤用保護カバー
計量皿

USB cable (はかり - プリンタ)
プロ仕様の計量テーブル
バーコードスキャナ
試験管とフィルターホルダー

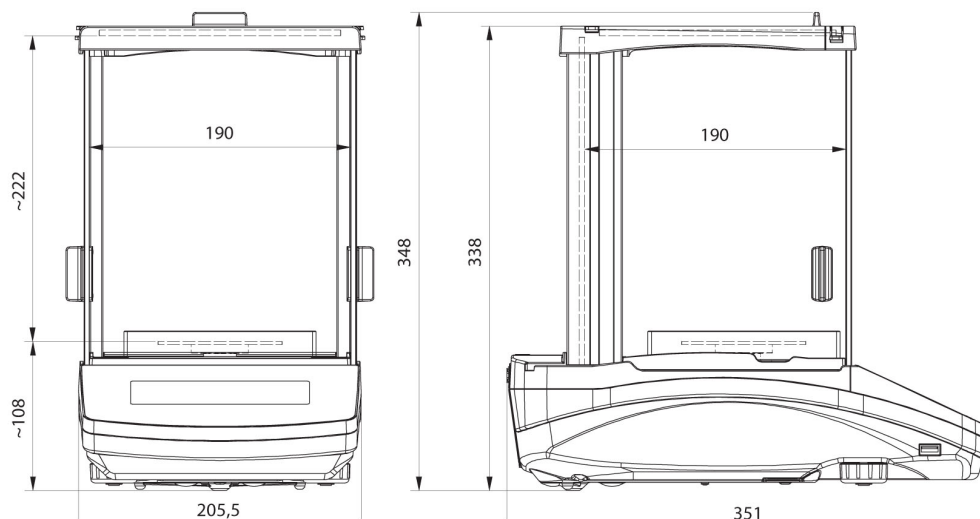
静電気防止イオナイザ (除電器)
レシートプリンタ
底部吊り下げ計量
RS 232 ケーブル (はかり - プリンタ)

ソフトウェア (Additional Fee)

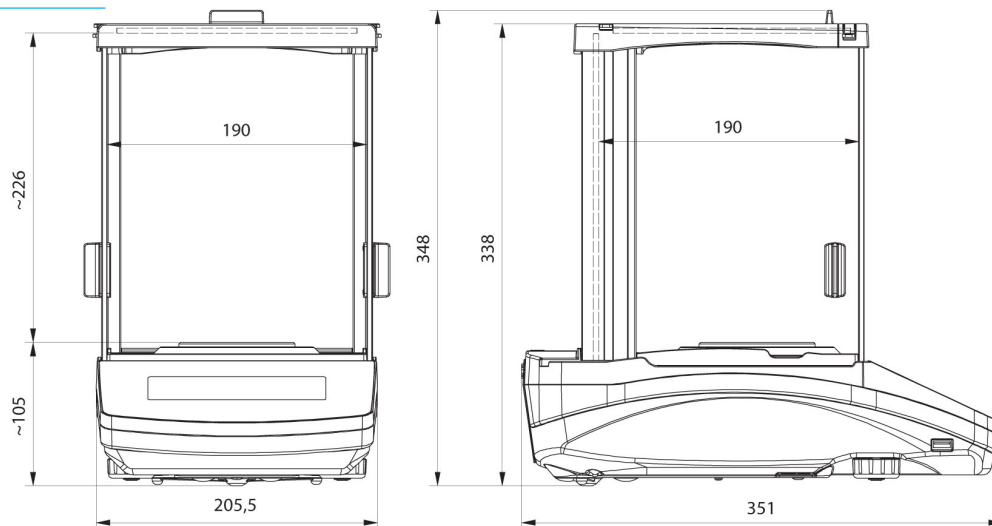
- RAD Key [WX-010-0005]
- Alibi Reader [WX-010-0114]
- RADWAG Development Studio [WX-010-0104]

- R-Panel [WX-010-0187]
- R-Lab [WX-010-0080]

デバイスの寸法 幅x奥行x高さ



AS R2, d = 0.01 mg



AS R2, AS R1 d = 0.1 mg