



More information on the website  
[mirror.radwag.com/fr/info,w1,RQW](http://mirror.radwag.com/fr/info,w1,RQW)

# Balance analytique AS 82/220.R2 PLUS

WL-104-1051



The drawings, photos and graphics used are for illustrative purposes only.

## Fonctions

-  Autotest
-  Dosing
-  Percent Weighing
-  Totalizing
-  Parts counting
-  Peak hold
-  Newton unit measurement
-  Statistics
-  Checkweighing
-  Under-pan weighing
-  GLP Procedures
-  Animal weighing
-  Density determination

## Paramètres Techniques

Paramètres métrologiques	
Capacité maximale [Max]	82 / 220 g
Capacité minimale [Min]	1 mg
Précision de lecture [d]	0,01 / 0,1 mg
Échelon de légalisation [e]	1 mg
Étendue de tare	-220 g
Pesée minimale USP	24 mg

Paramètres métrologiques	
Pesée minimale (U=1%, k=2)	2,4 mg
Répétabilité standard [Max]	0,08 mg
Répétabilité standard [5% Max]	0,012 mg
Répétabilité admissible [Max]	0,1 mg
Répétabilité admissible [5% Max]	0,02 mg
Linéarité	±0,05 / 0,2 mg
Temps de stabilisation	2 s
Ajustage	interne (automatique)
Classe de précision OIML	I
Paramètres physiques	
Système de nivellement	manuel
Afficheur	5,3" LCD (rétro-éclairé)
Porte de la cage de pesée	manuel
Élément du kit	Balance, plateau, couvercle de plateau, bague de centrage, couvercle inférieur, adaptateur secteur, housse.
Dimension du plateau	ø90 en ajour + ø85 (option) mm
Dimensions de colis L x P x H	545x455x575 mm
Masse nette	7,3 kg
Masse brute	11 kg
Construction	
Degré de protection	IP 43
Interface de Communication	
Interface de Communication	2xRS232 <sup>1</sup> , 2xUSB-A (interchangeable), USB-B, Wi-Fi (option)
Paramètres électriques	
Alimentation	Adaptateur: 100 – 240V AC 50/60Hz 0.6A Max; 12V DC 1,2A Balance: 12 – 15V DC 0,7A max; 3 – 5,5W*
Prise de courant maximale	3 W
Conditions environnementales	
Température du travail	+10 – +40 °C
Humidité relative d'air	40% – 80%

**Répétabilité** exprimée comme un écart standardisé de 10 placements de chargé.

**Temps de stabilisation** dépend de conditions externes et de la dynamique du placement d'un poids sur le plateau; déterminé pour le profil FAST.

\* La consommation électrique dépend de la configuration du terminal et du nombre et du type de périphériques connectés.

<sup>1</sup> Les scanners de codes-barres disponibles en accessoire coopèrent avec la balance en utilisant uniquement l'interface RS232.

\* Wi-Fi® is a registered trademark of Wi-Fi® Alliance.



Additional fee for verification



## Accessoires (Additional Fee)

Tables antivibratoires

Valises pour balances

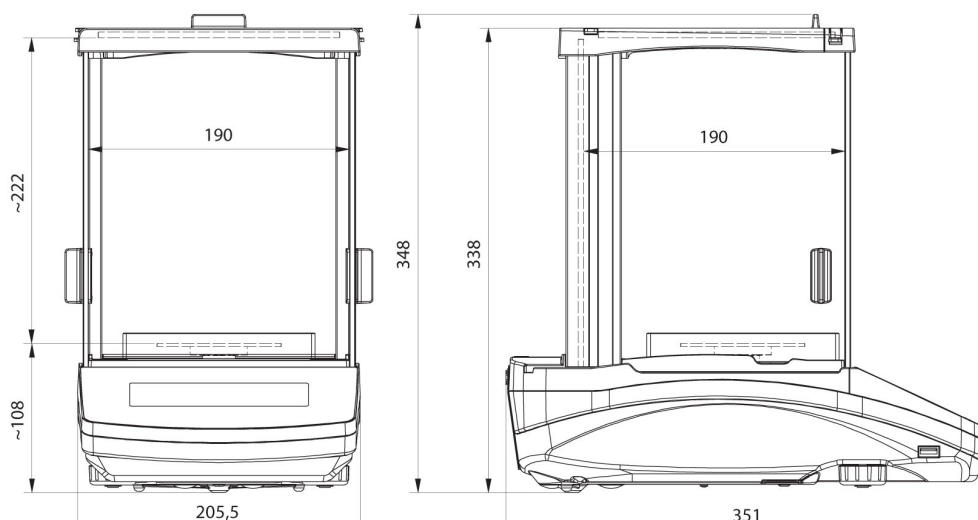
Poignées pour ballons  
 Alimentateurs  
 Câbles d'alimentation de cigare-allume  
 KIT pour déterminer la densité  
 Câble USB (balance – imprimante)  
 Tables de balance professionnelle  
 Lecteurs de code-barres  
 Poignées pour tubes à essai et filtres  
 Poste pour calibrage de pipettes

Câbles RS 232, RS 485  
 Afficheurs  
 Écran de protection anti-poussière  
 Cellules de pesée récipients  
 Ioniseurs  
 Imprimante de tickets de caisse  
 Pesage sous la balance  
 Câbles RS 232 (balance – imprimante)

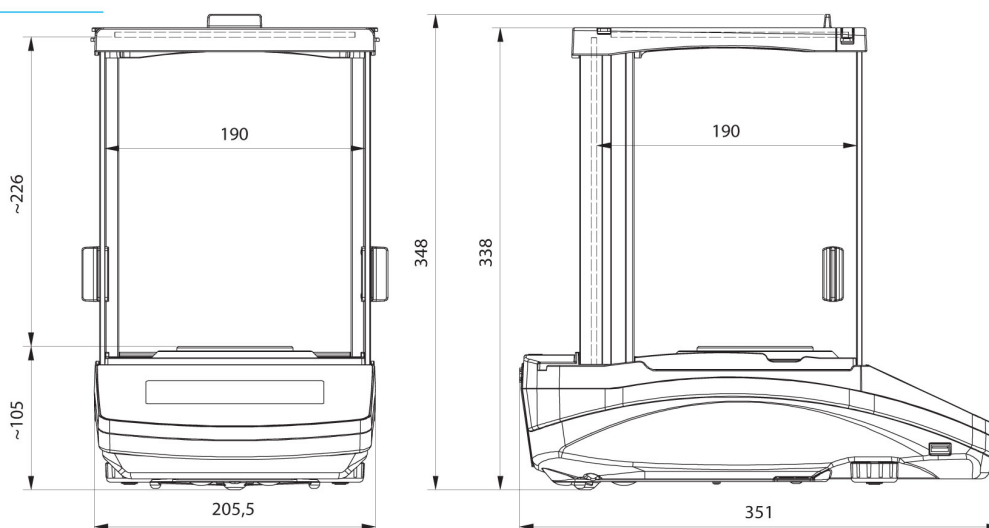
## Software (Additional Fee)

- RAD Key [WX-010-0005]
- Alibi Reader [WX-010-0114]
- RADWAG Studio du Développement [WX-010-0104]
- R Panel [WX-010-0187]
- R-LAB [WX-010-0080]

## Dimensions d'appareil L x P x H



AS R2, d = 0.01 mg



AS R2, AS R1 d = 0.1 mg