



More information on the website
mirror.radwag.com/tr/info,w1,R54

MWSH 6000 Tartım Modülü



The drawings, photos and graphics used are for illustrative purposes only.

Teknik Veriler

Metrolojik parametreler	
Maksimum yük [Max]	6000 g
Minimum yük [Min]	500 mg
Ön yük	600 g
Okuma için ırululuęu [d]	0,01 g
Dara aralıęı	-6000 g
Tekrarlanabilirlik	15 mg
Doęrusallık	±30 mg
Kararlılık süresi	1,5 s
Ayarlama	dahili (otomatik)
Konstrüksiyon	
IP Sınıfı	IP 65
Dava	aluminum, Paslanmaz elik
Haberleşme arayüzler	
Haberleşme arayüzü	RS232, RS485, Ethernet, 2 IN / 2 OUT, PROFIBUS (opsiyon), PROFINET (opsiyon)

Elektrik parametreleri

Güç kaynağı 100 – 240 V AC 50/60 Hz

Çevresel koşullar

Çalıştırma sıcaklığı +10 – +40 °C

Atmosferik nem 15% – 80%

Fiziksel parametreler

Tartım kefi boyutları 100×100 mm

Cihaz boyutları 336×175×96 mm

Ambalaj boyutları 580×335×280 mm

Aksesuarlar

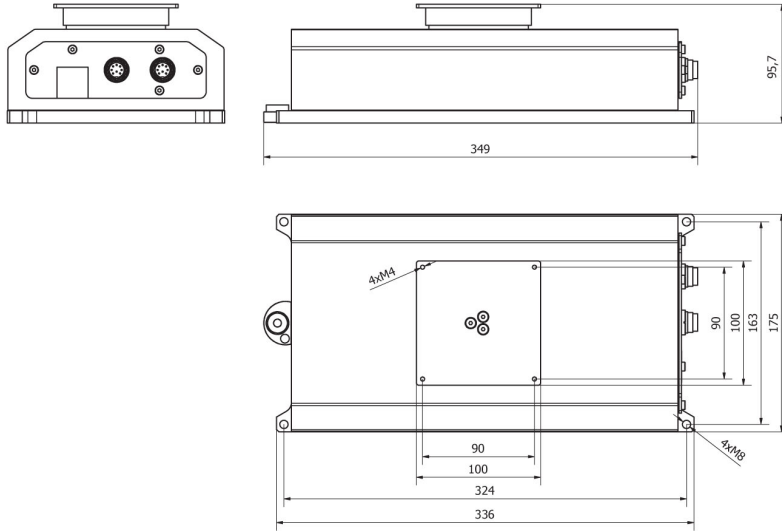
RS 232 cables (scale - Ethernet)
RS 232, RS 485 cables
Giriş/Çıkış kabloları

Güç Bankaları
RS 232 – USB Converter

Yazılım

- MWMH Manager [WX-010-0103]
- R-Lab [WX-010-0080]
- RADWAG Development Studio [WX-010-0104]
- RAD Key [WX-010-0005]
- Terazi Editörü - EWAG 2.1 [WX-010-0173]

Cihaz boyutları



MWSH