



More information on the website
mirror.radwag.com/pl/info,w1,R54

Moduł wagowy MWSH 6000



Użyte rysunki, zdjęcia, grafiki mają charakter poglądowy.

Dane techniczne

Parametry metrologiczne	
Obciążenie maksymalne [Max]	6000 g
Obciążenie minimalne [Min]	500 mg
Obciążenie wstępne	600 g
Dokładność odczytu [d]	0,01 g
Zakres tary	-6000 g
Powtarzalność	15 mg
Liniowość	±30 mg
Czas stabilizacji	1,5 s
Adiustacja	wewnętrzna (automatyczna)
Konstrukcja	
Stopień ochrony	IP 65
Obudowa	Aluminium, stal nierdzewna
Interfejs komunikacyjny	
Interfejs	RS232, RS485, Ethernet, 2 IN / 2 OUT, PROFIBUS (opcja), PROFINET (opcja)

Parametry elektryczne	
Zasilanie	100 – 240 V AC 50/60 Hz
Warunki środowiskowe	
Temperatura pracy	+10 – +40 °C
Wilgotność względna powietrza	15% – 80%
Parametry fizyczne	
Wymiar szalki	100×100 mm
Wymiary urządzenia	336×175×96 mm
Wymiary opakowania	580×335×280 mm

Akcesoria

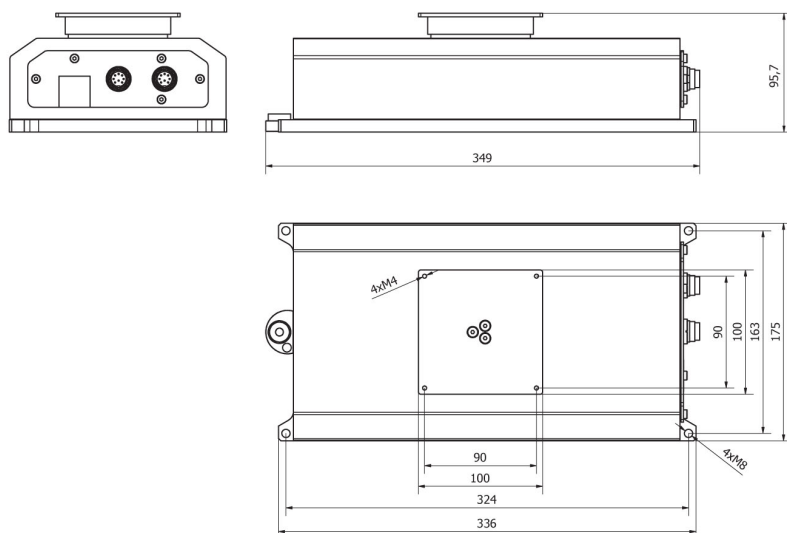
Przewody sieciowe (waga – Ethernet)
 Przewody RS 232, RS 485
 Przewody WE/WY

Powerbanki
 Konwerter RS 232 - USB

Oprogramowanie

- MWMH Manager [WX-010-0103]
- R-Lab [WX-010-0080]
- RADWAG Development Studio [WX-010-0104]
- RAD Key [WX-010-0005]
- Edytor wag 2.1 [WX-010-0173]

Wymiary urządzenia



MWSH