



More information on the website
mirror.radwag.com/it/info,w1,R54

MWSH 6000 Modulo di pesatura



The drawings, photos and graphics used are for illustrative purposes only.

Specifiche

| Parametri metrologici | |
|------------------------------|--|
| Portata massima [Max] | 6000 g |
| Portata minima [Min] | 500 mg |
| Intervallo di precarico | 600 g |
| Divisione [d] | 0,01 g |
| Campo di tara | -6000 g |
| Ripetibilita | 15 mg |
| Linearità | ±30 mg |
| Tempo di stabilizzazione | 1,5 s |
| Calibrazione | internal (automatic) |
| Costruzione | |
| Punteggio IP | IP 65 |
| Struttura | aluminum, Stainless steel |
| Interfaccia di comunicazione | |
| Interfaccia | RS232, RS485, Ethernet, 2 IN / 2 OUT, PROFIBUS (option), PROFINET (option) |

| Parametri elettrici | |
|--------------------------|-------------------------|
| Alimentatore | 100 – 240 V AC 50/60 Hz |
| Environmental conditions | |
| Ambiente di lavoro | +10 – +40 °C |
| Umidità relativa | 15% – 80% |
| Parametri fisici | |
| Dimensione piatto | 100×100 mm |
| Device dimensions | 336×175×96 mm |
| Dimensioni del pacco | 580×335×280 mm |

Accessori

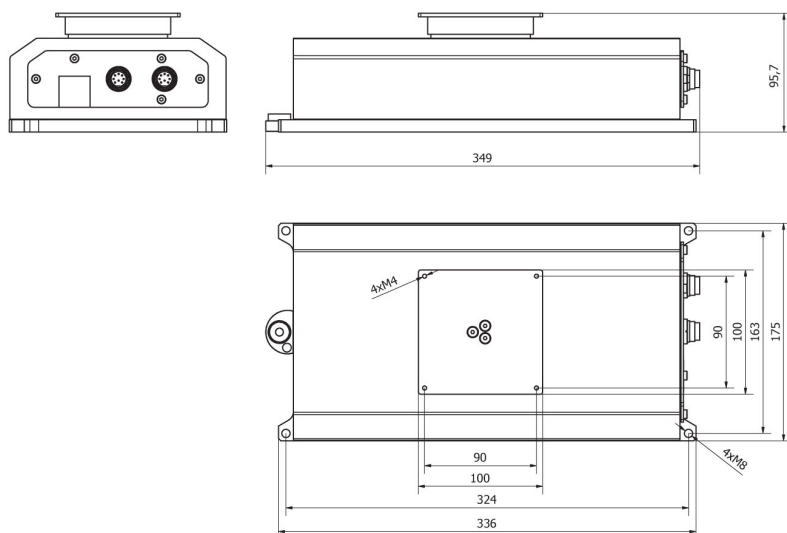
Cavo seriale RS 232 (connessione bilance - Ethernet)
 Cavo seriale RS 232, RS 485
 cavi IN/OUT

Serbatoi di energia
 RS 232 – USB Converter

Software

- MWMH Manager [WX-010-0103]
- R-LAB [WX-010-0080]
- Software „Development Studio“ RADWAG [WX-010-0104]
- RAD Key [WX-010-0005]
- Editore per sistemi di pesatura 2.1 [WX-010-0173]

Device dimensions



[MWSH](#)