



More information on the website  
[mirror.radwag.com/fr/info,w1,R54](http://mirror.radwag.com/fr/info,w1,R54)

## Module de balance MWSH 6000



The drawings, photos and graphics used are for illustrative purposes only.

### Paramètres Techniques

Paramètres métrologiques	
Capacité maximale [Max]	6000 g
Capacité minimale [Min]	500 mg
Capacité préliminaire	600 g
Précision de lecture	0,01 g
Étendue de tare	-6000 g
Répétabilité	15 mg
Linéarité	±30 mg
Temps de stabilisation	1,5 s
Ajustage	interne (automatique)
Construction	
Degré de protection	IP 65
Boîtier	aluminium, Acier inoxydable
Interface de Communication	
Interface de Communication	RS232, RS485, Ethernet, 2 IN / 2 OUT, PROFIBUS (option), PROFINET (option)

## Paramètres électriques

Alimentation 100 – 240 V AC 50/60 Hz

## Conditions environnementales

Température du travail +10 – +40 °C

Humidité relative d'air 15% – 80%

## Paramètres physiques

Dimension du plateau 100×100 mm

Dimensions d'appareil 336×175×96 mm

Dimensions de colis 580×335×280 mm

## Accessoires

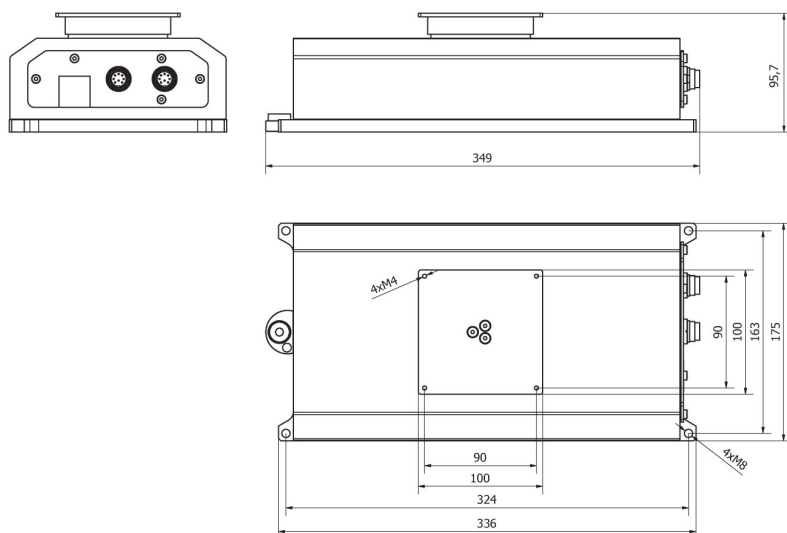
Câbles de réseau (balance – Ethernet)  
Câbles RS 232, RS 485  
Câbles d'Entrées/ de Sorties

Alimentateurs  
Convertisseur RS 232 – USB

## Software

- MWMH Manager [WX-010-0103]
- R-LAB [WX-010-0080]
- RADWAG Studio du Développement [WX-010-0104]
- RAD Key [WX-010-0005]
- Éditeur de Balances 2.1 [WX-010-0173]

## Dimensions d'appareil



MWSH