



More information on the website  
[mirror.radwag.com/es/info,w1,R54](http://mirror.radwag.com/es/info,w1,R54)

## Módulo de pesaje MWSH 6000



The drawings, photos and graphics used are for illustrative purposes only.

### Datos técnicos

Parámetros metrológicos	
Maxima capacidad [Max]	6000 g
Minima capacidad	500 mg
Precarga	600 g
Legibilidad [d]	0,01 g
Rango de tara	-6000 g
Repetibilidad	15 mg
Linealidad	±30 mg
Tiempo de estabilización	1,5 s
Calibración	interna (automatica)
Construcción	
Grado de protección	IP 65
Chasis	aluminio, Acero inoxidable
Interface de comunicación	
Conectividad	RS232, RS485, Ethernet, 2 IN / 2 OUT, PROFIBUS (Opcional), PROFINET (Opcional)

## Parámetros eléctricos

Alimentación 100 – 240 V AC 50/60 Hz

## Condiciones ambientales

Temperatura de trabajo +10 – +40 °C

Humedad relativa de aire 15% – 80%

## Parámetros físicos

Dimensión de platillo 100×100 mm

Dimensiones de aparato 336×175×96 mm

Dimensiones de embalaje 580×335×280 mm

## Accesorios

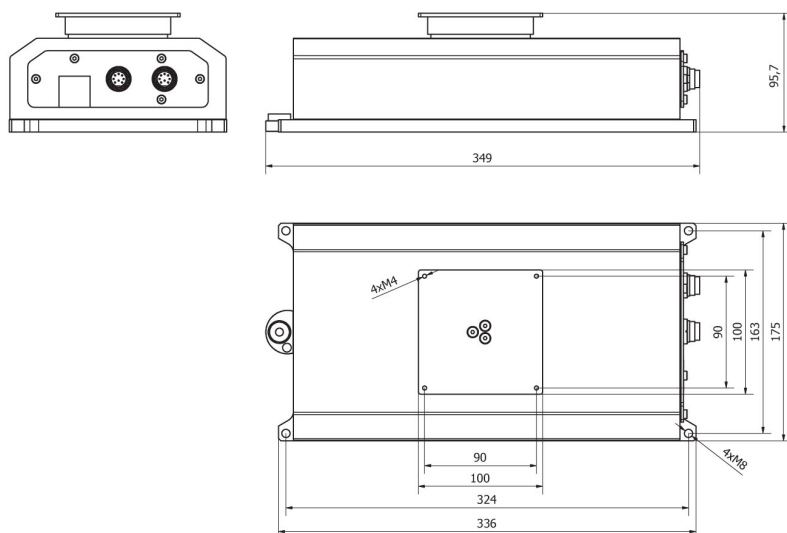
Cables de corriente (Bascula a Ethernet)  
Cables RS 232, RS 485  
Cables Entradas/Salidas

Powerbanks  
Convertidor RS 232 a USB

## Programas

- MWMH Manager [WX-010-0103]
- R-LAB [WX-010-0080]
- RADWAG Development Studio [WX-010-0104]
- RAD Key [WX-010-0005]
- Editor de Balanzas 2.1 [WX-010-0173]

## Dimensiones de aparato



MWSH