



More information on the website
mirror.radwag.com/es/info,w1,R54

Módulo de pesaje MWSH 6000

WX-016-0106



The drawings, photos and graphics used are for illustrative purposes only.

Datos técnicos

Parámetros metrológicos	
Maxima capacidad [Max]	6000 g
Minima capacidad	500 mg
Precarga	600 g
Legibilidad [d]	0,01 g
Rango de tara	-6000 g
Repetibilidad	15 mg
Linealidad	±30 mg
Tiempo de estabilización	1,5 s
Calibración	interna (automatica)
Construcción	
Grado de protección	IP 65
Chasis	aluminio, Acero inoxidable
Interface de comunicación	
Conectividad	RS232, RS485, Ethernet, 2 IN / 2 OUT, PROFIBUS (Opcional), PROFINET (Opcional)

Parámetros eléctricos	
Alimentación	100 – 240 V AC 50/60 Hz
Condiciones ambientales	
Temperatura de trabajo	+10 – +40 °C
Humedad relativa de aire	15% – 80%
Parámetros físicos	
Dimensión de platillo	100×100 mm
Dimensiones de aparato	336×175×96 mm
Dimensiones de embalaje	580×335×280 mm

Accesorios (Additional Fee)

Cables de corriente (Bascula a Ethernet)
 Cables RS 232, RS 485
 Cables Entradas/Salidas

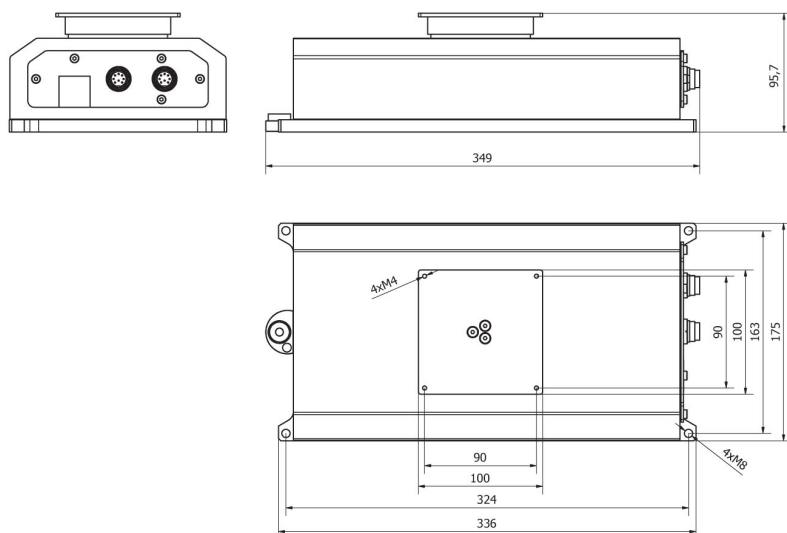
Powerbanks
 Convertidor RS 232 a USB

Programas (Additional Fee)

- MWMH Manager [WX-010-0103]
- R-LAB [WX-010-0080]
- RADWAG Development Studio [WX-010-0104]

- RAD Key [WX-010-0005]
- Editor de Balanzas 2.1 [WX-010-0173]

Dimensiones de aparato



MWSH