



More information on the website
mirror.radwag.com/pl/info,w1,R47

Platforma PLC/4/6000/C10

WX-009-1146



Użyte rysunki, zdjęcia, grafiki mają charakter poglądowy.

Dane techniczne

| Parametry metrologiczne | |
|-----------------------------|------------------------------------|
| Obciążenie maksymalne [Max] | 6000 kg |
| Dokładność odczytu [d] | 2 kg |
| Konstrukcja | |
| Stopień ochrony | IP 65 konstrukcja, IP 67 tensometr |
| Konstrukcja | Stal malowana proszkowo St3S |
| Szalka | Stal malowana proszkowo St3S |
| Parametry fizyczne | |
| Wymiar szalki | 1500×2000 mm |
| Wysokość platformy wagowej | 160 ± 10 mm |

Dokładność odczytu - wartość oczekiwana, zależna od parametrów zastosowanego przetwornika pomiarowego.

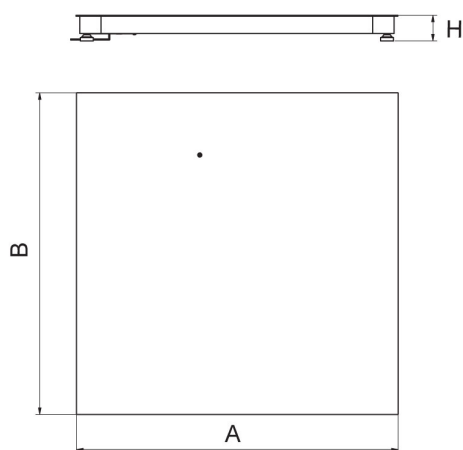


Akcesoria (Dodatkowo płatne)

Wagi CY10 do KTP
Terminal wagowy PUE CY10
Waga wielofunkcyjna CY10
Terminal wagowy PUE 5
Waga precyzyjna CY10
Terminal wagowy PUE HX7

Terminal wagowy PUE C32
Terminal wagowy PUE 7.1
Rama do zagłębienia wagi w podłożu
Terminal wagowy PUE C315
Terminal wagowy PUE HY10
Terminal wagowy PUE H315

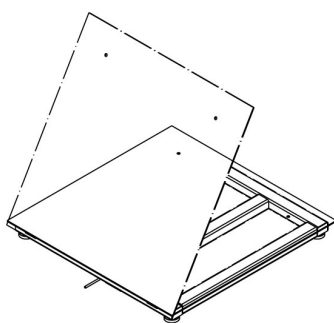
Wymiary urządzenia S x G x W



| Platform | A | B | H |
|------------|------|------|---------|
| PLC/4/C6 | 800 | 800 | 120 ±10 |
| PLC/4/C7 | 1000 | 1000 | 120 ±10 |
| PLC/4/C8 | 1200 | 1200 | 120 ±10 |
| PLC/4/C8/9 | 1200 | 1500 | 120 ±10 |
| PLC/4/C9 | 1500 | 1500 | 120 ±10 |
| PLC/4/C10 | 1500 | 2000 | 120 ±10 |
| PLC/4/C11 | 2000 | 2000 | 120 ±10 |

dimensions in mm

PLC/4/C



PL/4/H6/Z
PL/4/H7/Z
PL/4/H8/Z



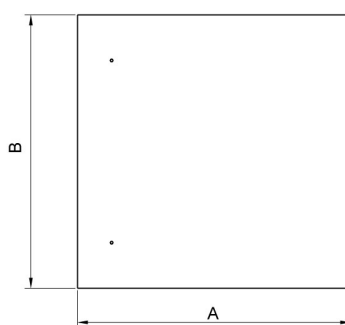
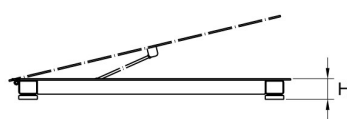
PL/4/H8/9/Z
PL/4/H9/Z
PL/4/H10/Z



| Platform | A | B | H |
|-----------|------|------|--------|
| PL/4/H6 | 800 | 800 | 88 ±2 |
| PL/4/H7 | 1000 | 1000 | 88 ±2 |
| PL/4/H8 | 1200 | 1200 | 88 ±2 |
| PL/4/H8/9 | 1200 | 1500 | 88 ±2 |
| PL/4/H9 | 1500 | 1500 | 88 ±2 |
| PL/4/H10 | 1500 | 2000 | 111 ±2 |

dimensions in mm

PL/4/H



| Platform | A | B | H |
|-------------|------|------|--------|
| PL/4/H6/Z | 800 | 800 | 88 ±2 |
| PL/4/H7/Z | 1000 | 1000 | 88 ±2 |
| PL/4/H8/Z | 1200 | 1200 | 88 ±2 |
| PL/4/H8/9/Z | 1200 | 1500 | 88 ±2 |
| PL/4/H9/Z | 1500 | 1500 | 88 ±2 |
| PL/4/H10/Z | 1500 | 2000 | 111 ±2 |

dimensions in mm

PL/4/H/Z